

Versicherungsbedingungen und Informationen

Hausratversicherung

Exklusiv-Schutz

Stand: 02.2024



Alles, was Sie zu Ihrer Versicherung wissen müssen, haben wir in diesem Dokument für Sie zusammengefasst. Um Ihnen einen schnellen Überblick zu verschaffen und das Auffinden der passenden Regelung zu erleichtern, haben wir den Inhalt in diesem Dokument direkt verlinkt.

Informationsblatt

Hier finden Sie einen kurzen Überblick über die wesentlichen Inhalte Ihrer Versicherung.

Allgemeine Vertragsinformationen

Hier finden Sie Informationen zur Ammerländer Versicherung und Ihrem Versicherungsvertrag. Beantwortet werden unter anderem folgende Fragen:

- Wie können Sie Kontakt zu uns aufnehmen?
- Wie können Sie Ihren Vertrag beenden?
- Wie schützen wir Ihre personenbezogenen Daten?

Leistungseinschlüsse

Hier finden Sie eine detaillierte Leistungsübersicht zu den Inhalten Ihrer Versicherung.

Wichtige Mitteilung zu den Folgen einer Anzeigepflichtverletzung nach § 19 Abs. 5 Versicherungsvertragsgesetz

Hier finden Sie die vorvertraglichen Anzeigepflichten und die Folgen einer Nichtbeachtung.

Allgemeine Bedingungen

Hier finden Sie die allgemeinen gültigen Vertragsbestimmungen, in denen im Einzelnen Ihr Versicherungsschutz geregelt wird. Hier geht es um die Kerninhalte Ihrer Versicherung:

- Versicherte Gefahren und Schäden
- Leistungsausschlüsse
- Entschädigungsleistung
- Obliegenheiten

Besondere Bedingungen

Hier finden Sie die einzelnen Leistungserweiterungen der Allgemeinen Bedingungen zu Ihrem Versicherungsschutz.

Satzung

Hier finden Sie die Inhalte unserer Satzung.

Hausratversicherung

Informationsblatt zu Versicherungsprodukten


**Ammerländer
Versicherung**
 seit 1923
 Versicherungsverein auf Gegenseitigkeit VVaG

Unternehmen: Ammerländer Versicherung VVaG
Sitz: Westerstede (Deutschland)
Rechtsform: Versicherungsverein auf Gegenseitigkeit

Produkt: Exclusiv

Dieses Blatt dient nur Ihrer Information und gibt Ihnen einen kurzen Überblick über die wesentlichen Inhalte Ihrer Versicherung. Die vollständigen Informationen finden Sie in Ihren Vertragsunterlagen (Versicherungsantrag, Versicherungsschein und Versicherungsbedingungen). Damit Sie umfassend informiert sind, lesen Sie bitte alle Unterlagen durch.

Um welche Art von Versicherung handelt es sich?

Wir bieten Ihnen eine Hausratversicherung. Diese schützt Sie vor den finanziellen Folgen der Zerstörung, der Beschädigung oder des Abhandenkommens Ihres Hausrats infolge eines Versicherungsfalls.



Was ist versichert?

Versicherte Sachen

- ✓ Versichert ist der Hausrat Ihrer Wohnung. Dazu zählen alle Sachen, die dem Haushalt zur privaten Nutzung (Gebrauch bzw. Verbrauch) dienen, wie beispielsweise:
 - ✓ Möbel, Teppiche, Bekleidung,
 - ✓ elektrische und elektronische Haushaltgeräte (z. B. Waschmaschine, TV, Computer),
 - ✓ Antennen und Markisen, die zu Ihrer Wohnung gehören,
 - ✓ Bargeld und Wertsachen (z. B. Schmuck) in begrenzter Höhe.

Versicherte Gefahren

- ✓ Brand, Blitzschlag, Explosion, Implosion, Überspannungsschäden durch Blitz,
- ✓ Auf- oder Anprall sonstiger Fahrzeuge oder Flugkörper, seiner Teile oder seiner Ladung,
- ✓ Einbruchdiebstahl, Vandalismus nach einem Einbruch sowie Raub oder den Versuch einer solchen Tat,
- ✓ Leitungswasser,
- ✓ Wasser aus Aquarien, Wasserbetten,
- ✓ Sturm oder Hagel.
- ✓ Wenn vereinbart, auch Diebstahl von Fahrrädern.

Versicherte Schäden

- ✓ Sachschäden infolge von Zerstörung, Beschädigung oder Abhandenkommen der versicherten Sachen infolge eines Versicherungsfalls

Versicherungssumme und Versicherungswert

- ✓ Die Versicherungssumme ist der vereinbarte Betrag, der dem Versicherungswert entsprechen soll. Ist das nicht der Fall, können Nachteile bei der Entschädigungsberechnung entstehen.

Versicherte Kosten

- ✓ Versichert sind die infolge eines Versicherungsfalls notwendigen und tatsächlich angefallenen
 - ✓ Schadenabwendungs- und Schadenminderungskosten,
 - ✓ Aufräumungskosten, Bewegungs- und Schutzkosten,
 - ✓ Hotelkosten,
 - ✓ Umzugskosten, Transport- und Lagerkosten,
 - ✓ Bewachungskosten,
 - ✓ Kosten für provisorische Maßnahmen,
 - ✓ Schlossänderungskosten.



Was ist nicht versichert?

- ✗ Nicht versichert sind beispielsweise:
 - ✗ vom Gebäudeeigentümer eingebrachte Sachen, für die dieser die Gefahr trägt,
 - ✗ Kraftfahrzeuge aller Art und Anhänger,
 - ✗ Luft- und Wasserfahrzeuge.



Gibt es Deckungsbeschränkungen?

- ! Es gibt eine Reihe von Fällen, in denen der Versicherungsschutz eingeschränkt sein kann. In jedem Fall vom Versicherungsschutz ausgeschlossen sind zum Beispiel:
 - ! Krieg,
 - ! Kernenergie,
 - ! Schwamm,
 - ! Sturmflut,
 - ! Schäden, die Sie vorsätzlich herbeigeführt haben.



Wo bin ich versichert?

- ✓ Ihr Hausrat ist in der im Versicherungsschein bezeichneten Wohnung versichert. Aber auch, wenn sich der Hausrat vorübergehend außerhalb des Versicherungsortes befindet, ist er zeitweise versichert.



Welche Verpflichtungen habe ich?

- Sie müssen alle Fragen im Antragsformular wahrheitsgemäß und vollständig beantworten.
- Die Versicherungsbeiträge müssen Sie rechtzeitig und vollständig bezahlen.
- Im Versicherungsfall müssen Sie uns vollständige und wahrheitsgemäße Informationen geben.
- Sie müssen die Kosten des Schadens gering halten.
- Wenn sich Ihre vorhandenen Risikoumstände während der Vertragslaufzeit wesentlich ändern, müssen Sie uns ansprechen, damit der Vertrag ggf. angepasst werden kann.



Wann und wie zahle ich?

Den ersten oder den einmaligen Beitrag müssen Sie - unabhängig von dem Bestehen eines Widerrufsrechts – unverzüglich nach dem Zeitpunkt des vereinbarten und im Versicherungsschein angegebenen Versicherungsbeginns zahlen. Wann Sie die weiteren Beiträge zahlen müssen, ist im Versicherungsschein genannt. Je nach Vereinbarung zwischen uns kann das monatlich, vierteljährlich, halbjährlich oder jährlich sein. Sie können uns den Beitrag überweisen oder uns ermächtigen, den Beitrag von Ihrem Konto einzuziehen.



Wann beginnt und wann endet die Deckung?

Der Versicherungsschutz beginnt zu dem im Versicherungsschein angegebenen Zeitpunkt. Voraussetzung ist, dass Sie den ersten Versicherungsbeitrag gezahlt haben. Anderenfalls beginnt der Versicherungsschutz mit der Zahlung. Hat Ihr Vertrag eine Laufzeit von mindestens einem Jahr? Dann verlängert er sich automatisch um jeweils ein Jahr. Ausnahme: Sie oder wir haben den Vertrag gekündigt. Hat Ihr Vertrag eine Laufzeit von drei Jahren oder mehr? Dann können Sie Ihren Vertrag am Ende des dritten Jahres kündigen. Ihre Kündigung muss uns drei Monate vor Ende des dritten Jahres zugehen.



Wie kann ich den Vertrag kündigen?

Sie oder wir können den Vertrag zum Ende der vereinbarten Dauer kündigen (das muss spätestens drei Monate vorher geschehen). Sie oder wir können auch kündigen z. B. nach einem Schadenfall oder auch bei endgültigem Wegfall des versicherten Risikos. Dann endet der Vertrag schon vor Ende der vereinbarten Dauer.

Allgemeine Vertragsinformationen

Was Sie über Ihren Versicherer wissen sollten.....	5
Wann Sie Ihre Beiträge zahlen müssen.....	5
Wann der Versicherungsschutz beginnt.....	5
Laufzeit des Vertrages und Kündigungsbedingungen.....	5
Was Sie tun können, wenn es zwischen Ihnen und uns zu Streitigkeiten kommt.....	6
Welches Recht für Ihren Vertrag gilt und welches Gericht bei Rechtsstreitigkeiten zuständig ist.....	6
In welcher Sprache wir mit Ihnen kommunizieren.....	6
Geltungsbereich – Zeichnungsgebiet.....	6
Hinweise zum Datenschutz.....	6

Was Sie über Ihren Versicherer wissen sollten

Sie erreichen uns wie folgt:

Ammerländer Versicherung WVaG
 Bahnhofstr. 8
 26655 Westerstede
 Telefon: 04488-53737-0
 E-Mail: info@ammerlaender-versicherung.de
www.ammerlaender-versicherung.de

Sitz der Gesellschaft ist Westerstede. Wir sind im Handelsregister beim Amtsgericht Oldenburg unter der Nummer HRB 201743 eingetragen.

Unsere Hauptgeschäftstätigkeit ist der Betrieb von Schaden- und Unfallversicherungen.

Wann Sie Ihre Beiträge zahlen müssen

Die Zahlungsperiode kann einen Monat, ein Vierteljahr, ein halbes Jahr oder ein Jahr betragen. Welche Periode für Sie gilt, hängt davon ab, was wir mit Ihnen vereinbart haben. Dies können Sie dem Versicherungsschein und dem Antrag entnehmen.

Aus den Angaben auf dem Versicherungsschein ergibt sich, wann Sie den ersten Beitrag und dann regelmäßig wiederkehrend die folgenden Beiträge zahlen müssen. Den ersten oder den einmaligen Beitrag müssen Sie – unabhängig von dem Bestehen eines Widerrufsrechts – unverzüglich nach dem Zeitpunkt des vereinbarten und im Versicherungsschein angegebenen Versicherungsbeginns zahlen. Ihre Zahlungsverpflichtung ist erfüllt, sobald wir den Beitrag erhalten.

Haben Sie uns ermächtigt, die Beiträge von Ihrem Konto

abzubuchen, müssen Sie sich um die rechtzeitige Überweisung der Beiträge nicht kümmern. Beim Lastschriftverfahren tritt Erfüllung ein, sobald Ihr Konto wirksam belastet wurde. Ist die Abbuchung von dem uns angegebenen Konto nicht möglich, entstehen Kosten für die Rücklastschrift. Diese Kosten müssen wir Ihnen in Rechnung stellen.

Wann der Versicherungsschutz beginnt

Wenn Sie den Versicherungsschein von uns erhalten, ist dies die Bestätigung, dass wir Ihren Antrag auf Abschluss eines Vertrages geprüft und angenommen haben. Es bedeutet nicht, dass Sie ab sofort versichert sind. Der Versicherungsschutz beginnt vielmehr zu dem im Versicherungsschein bezeichneten Zeitpunkt. Voraussetzung ist, dass Sie den ersten Beitrag rechtzeitig gezahlt oder uns ermächtigt haben, die Beiträge abzubuchen.

Weitere Angaben zum Beginn der Versicherung und des Versicherungsschutzes können Sie den Versicherungsbedingungen entnehmen, die dem Vertrag zugrunde liegen.

Laufzeit des Vertrages und Kündigungsbedingungen

Sie sind das Versicherungsverhältnis für einen vereinbarten Zeitraum eingegangen. Diesen Zeitraum können Sie dem Antrag und dem Versicherungsschein entnehmen. Eine Kündigung ist für Sie und für uns erstmals zum Ende dieses Zeitraums möglich, sofern wir nichts anderes vereinbart haben.

Beträgt die Vertragsdauer mindestens ein Jahr, haben wir zusätzlich eine Verlängerung von Jahr zu Jahr für den Fall vereinbart, dass der Vertrag nicht gekündigt wird. Sie und wir können immer zum Schluss des laufenden Versicherungsjahres kündigen.

Die einzuhaltende Kündigungsfrist entnehmen Sie bitte den Versicherungsbedingungen, die Ihrem Vertrag zugrunde liegen.

Im Einzelfall können besondere Kündigungsrechte bestehen. Einzelheiten entnehmen Sie bitte den Versicherungsbedingungen, die Ihrem Vertrag zugrunde liegen.

Was Sie tun können, wenn es zwischen Ihnen und uns zu Streitigkeiten kommt

Wenn Sie mit unserer Entscheidung nicht zufrieden sind oder eine Verhandlung mit uns einmal nicht zu dem von Ihnen gewünschten Ergebnis geführt hat, stehen Ihnen die nachfolgenden Beschwerdemöglichkeiten offen.

Unser Beschwerdemanagement

Unsere interne Beschwerdestelle steht Ihnen hierzu zur Verfügung. Sie erreichen diese derzeit wie folgt:

Ammerländer Versicherung VVaG
 - Beschwerdemanagement -
 Bahnhofstr. 8
 26655 Westerstede
 E-Mail: beschwerde@ammerlaender-versicherung.de

Versicherungsombudsmann

Wenn Sie Verbraucher sind, können Sie sich an den Ombudsmann für Versicherungen wenden. Diesen erreichen Sie wie folgt:

Versicherungsombudsmann e.V.
 Postfach 080632
 10006 Berlin
 E-Mail: beschwerde@versicherungsombudsmann.de
 Internet: www.versicherungsombudsmann.de

Der Ombudsmann für Versicherungen ist eine unabhängige und für Verbraucher kostenfrei arbeitende Schlichtungsstelle. Wir haben uns verpflichtet, an dem Schlichtungsverfahren teilzunehmen.

Wenn Sie Verbraucher sind und diesen Vertrag online (z. B. über eine Webseite oder per E-Mail) abgeschlossen haben, können Sie sich mit ihrer Beschwerde auch online an die Plattform <http://ec.europa.eu/consumers/odr/> wenden. Ihre Beschwerde wird dann über diese Plattform an den Versicherungsombudsmann weitergeleitet.

Versicherungsaufsicht

Sind Sie mit unserer Betreuung nicht zufrieden oder treten Meinungsverschiedenheiten bei der Vertragsabwicklung auf, können Sie sich auch an die für uns zuständige Aufsicht wenden. Als Versicherungsunternehmen unterliegen wir der Aufsicht der Bundesanstalt für Finanzdienstleistungsaufsicht. Die Kontaktdaten sind:

Bundesanstalt für Finanzdienstleistungsaufsicht (BaFin)
 Sektor Versicherungsaufsicht
 Graurheindorfer Straße 108
 53117 Bonn
 E-Mail: poststelle@bafin.de
 Bitte beachten Sie, dass die BaFin keine Schiedsstelle ist und einzelne Streitfälle nicht verbindlich entscheiden kann.

Rechtsweg

Außerdem haben Sie die Möglichkeit, den Rechtsweg zu beschreiten.

Welches Recht für Ihren Vertrag gilt und welches Gericht bei Rechtsstreitigkeiten zuständig ist

Es gilt deutsches Recht.

Ihre Ansprüche aus dem Versicherungsvertrag können Sie entweder bei dem Gericht Ihres Wohnsitzes geltend machen oder bei dem Gericht, das für unseren Geschäftssitz örtlich zuständig ist.

Unsere Ansprüche aus dem Versicherungsvertrag können wir bei dem Gericht geltend machen, das für Ihren Wohnsitz örtlich zuständig ist. Wenn Sie den Versicherungsvertrag für Ihren Geschäfts- oder Gewerbebetrieb abgeschlossen haben, können wir uns alternativ auch an das Gericht des Ortes wenden, an dem sich der Sitz oder die Niederlassung Ihres Betriebes befindet.

Für den Fall, dass Sie nach Vertragsabschluss Ihren Wohnsitz oder gewöhnlichen Aufenthalt aus dem Geltungsbereich des Versicherungsvertragsgesetzes verlegt oder sein Wohnsitz oder gewöhnlicher Aufenthalt im Zeitpunkt der Klageerhebung nicht bekannt ist, vereinbaren die Parteien als Gerichtsstand Westerstede.

In welcher Sprache wir mit Ihnen kommunizieren

Wir kommunizieren mit Ihnen in deutscher Sprache.

Geltungsbereich – Zeichnungsgebiet

In den Sparten WoMobil-, Fahrrad-Vollkasko-, Unfall-, Privathaftpflicht- und Hundehalterhaftpflichtversicherung können wir nur Versicherungsschutz gewähren, wenn der Hauptwohnsitz des Versicherungsnehmers (VN) in Deutschland ist. In den Sparten Wohngebäude (VGV) und Hausrat (VHV) können wir nur Versicherungsschutz gewähren, wenn das zu versichernde Gebäude (VGV) oder der gewöhnliche Versicherungsort (VHV) sich in Deutschland befinden.

Hinweise zum Datenschutz

Vorbemerkung

Versicherungen können heute ihre Aufgaben nur noch mit Hilfe der elektronischen Datenverarbeitung (EDV) erfüllen. Nur so lassen sich Vertragsverhältnisse korrekt, schnell und wirtschaftlich abwickeln; auch bietet die EDV einen besseren Schutz der Versichertengemeinschaft vor missbräuchlichen Handlungen als die bisherigen manuellen Verfahren. Die Verarbeitung der uns bekanntgegebenen Daten zu Ihrer Person wird durch die Europäische Datenschutzgrundverordnung (DSGVO) geregelt. Danach ist die Datenverarbeitung und Nutzung zulässig, wenn die DSGVO oder eine andere Rechtsvorschrift sie erlaubt.

Die rechtlichen Grundlagen des Datenschutzes finden sich in der Europäischen Datenschutzgrundverordnung (EU DSGVO) und dem Telemediengesetz (TMG).

Verantwortlicher ist die
 Ammerländer Versicherung VVaG
 Bahnhofstraße 8
 26655 Westerstede
 Telefon: 04488-53737-0
 E-Mail: info@ammerlaender-versicherung.de

Der Verantwortliche wird vertreten durch den Vorstand Axel Eilers, Gerold Saathoff und Christine Lühr-Boekhoff. Betrieblicher Datenschutzbeauftragter nach Artikel 37 DSGVO ist

Dipl.-Kfm. Dieter Zimmermann
 Ammerländer Versicherung VVaG
 Bahnhofstraße 8
 26655 Westerstede
 Telefon: 04488-53737-0
 E-Mail: datenschutz@ammerlaender-versicherung.de

Einwilligungserklärung

Unabhängig von dieser im Einzelfall vorzunehmenden Interessenabwägung und im Hinblick auf eine sichere Rechtsgrundlage für die Datenverarbeitung ist in Ihren Versicherungsantrag eine Einwilligungserklärung nach der DSGVO aufgenommen worden. Diese gilt über die Beendigung des Versicherungsvertrages hinaus, endet jedoch – außer in der Lebens- und Unfallversicherung – schon mit Ablehnung des Antrags oder durch Ihren jederzeit möglichen Widerruf. Wird die Einwilligungserklärung bei Antragstellung ganz oder teilweise gestrichen, kommt es u. U. nicht zu einem Vertragsabschluss. Trotz Widerruf oder ganz bzw. teilweise gestrichener Einwilligungserklärung kann eine Datenverarbeitung und -nutzung in dem begrenzten gesetzlich zulässigen Rahmen, wie in der Vorbemerkung beschrieben, erfolgen.

Schweigepflichtentbindungserklärung

Daneben setzt auch die Übermittlung von Daten, die wie z. B. beim Arzt, einem Berufsgeheimnis unterliegen, eine spezielle Erlaubnis des Betroffenen (Schweigepflichtentbindung) voraus. In der Lebens-, Kranken- und Unfallversicherung (Personenversicherung) ist daher im Antrag auch eine Schweigepflichtentbindungsklausel enthalten. Im Folgenden wollen wir Ihnen einige wesentliche Beispiele für die Datenverarbeitung und -nutzung nennen.

1. Datenspeicherung bei Ihrem Versicherer

Wir speichern Daten, die für den Versicherungsvertrag notwendig sind. Das sind zunächst Ihre Angaben im Antrag (Antragsdaten). Weiter werden zum Vertrag versicherungstechnische Daten wie Kundennummer (Partnernummer), Versicherungssumme, Versicherungsdauer, Beitrag, Bankverbindung sowie erforderlichenfalls die Angaben eines Dritten, z. B. eines Vermittlers, eines Sachverständigen oder eines Arztes geführt (Vertragsdaten). Bei einem Versicherungsfall speichern wir Ihre Angaben zum Schaden und ggf. auch Angaben von Dritten, wie z. B. den vom Arzt ermittelten Grad der Berufsunfähigkeit, die Feststellung Ihrer Reparaturwerkstatt über einen Kfz-Totalschaden oder bei Ablauf einer Lebensversicherung den Auszahlungsbetrag (Leistungsdaten).

2. Datenübermittlung an Rückversicherer

Im Interesse seiner Versicherungsnehmer wird ein Versicherer stets auf einen Ausgleich der von ihm übernommenen Risiken achten. Deshalb geben wir in vielen Fällen einen Teil der Risiken an Rückversicherer im In- und Ausland ab. Diese Rückversicherer benötigen ebenfalls entsprechende versicherungstechnische Angaben von uns, wie Versicherungsnummer, Beitrag, Art des Versicherungsschutzes und des Risikos und Risikozuschlags sowie im Einzelfall auch Ihre Personalien. Soweit Rückversicherer bei der Risiko- und Schadenbeurteilung mitwirken, werden ihnen auch die dafür erforderlichen Unterlagen zur Verfügung gestellt. In einigen Fällen bedienen sich die Rückversicherer weiterer Rückversicherer, denen sie ebenfalls entsprechende Daten übergeben.

3. Datenübermittlung an andere Versicherer

Nach dem Versicherungsvertragsgesetz hat der Versicherte bei Antragstellung, jeder Vertragsänderung und im Schadenfall dem Versicherer alle für die Einschätzung des Wagnisses und die Schadenabwicklung wichtigen Umstände anzugeben. Hierzu gehören z. B. frühere Krankheiten und Versicherungsfälle oder Mitteilungen über gleichartige andere Versicherungen (beantragte, bestehende, abgelehnte oder gekündigte). Um Versicherungsmissbrauch zu verhindern, eventuelle Widersprüche in den Angaben des Versicherten aufzuklären oder um Lücken bei den Feststellungen zum entstandenen Schaden zu schliessen, kann es erforderlich sein, andere Versicherer um Auskunft zu bitten oder entsprechende Auskünfte auf Anfragen zu erteilen. Auch sonst bedarf es in bestimmten Fällen (Doppelversicherungen, gesetzlicher Forderungsübergang sowie bei Teilungsabkommen) eines Austausches von personenbezogenen Daten unter den Versicherern. Dabei werden Daten des Betroffenen weitergegeben, wie Name und Anschrift, Kfz-Kennzeichen, Art des Versicherungsschutzes und des Risikos oder Angaben zum Schaden, wie Schadenhöhe und Schadentag. Bei Versicherungsverträgen, die einen Schutzbrief oder eine Ausfalldeckung enthalten, werden Ihre personenbezogenen Daten an den Schutzbrief- oder Ausfalldeckungs-Versicherer weitergegeben, damit Sie im Schadensfall die Schutzbrief- oder Ausfalldeckungs-Leistungen unmittelbar beim jeweiligen Versicherer beantragen und abrufen können.

4. Datenübermittlung an Versicherungsvermittler

Sie werden in Ihrer Versicherungsangelegenheit durch einen Vermittler betreut, der Sie mit Ihrer Einwilligung auch berät. Vermittler in diesem Sinn sind Versicherungsmakler. Der Makler führt eine nach den im Versicherungsgewerbe üblichen Grundsätzen ordnungsgemäße Betreuung des Versicherungsnehmers und Verwaltung des Versicherungsvertrages durch. Um seine Aufgaben ordnungsgemäß erfüllen zu können, erhält der Vermittler zu diesen Zwecken von uns die für die Betreuung und Beratung notwendigen Angaben aus Ihren Antrags-, Vertrags- und Leistungsdaten, z. B. Versicherungsnummer, Beiträge, Art des Versicherungsschutzes und des Risikos, Zahl der Versicherungsfälle und Höhe von Versicherungsleistungen. Ausschließlich zum Zweck von Vertragsanpassungen in der Personenversicherung können an den zuständigen Vermittler auch Gesundheitsdaten übermittelt werden. Jeder Ver-

mittler ist gesetzlich und vertraglich verpflichtet, die Bestimmungen der DSGVO und seine besonderen Verschwiegenheitspflichten (z. B. Berufsgeheimnis und Datengeheimnis) zu beachten.

5. Zentrale Hinweissysteme

Bei Prüfung eines Antrags oder eines Schadens kann es notwendig sein, zur Risikobeurteilung, zur weiteren Aufklärung des Sachverhalts oder zur Verhinderung von Versicherungsmisbrauch Anfragen an den zuständigen Fachverband bzw. an andere Versicherer zu richten oder auch entsprechende Anfragen anderer Versicherer zu beantworten. Dazu bestehen beim GDV Gesamtverband der Deutschen Versicherungswirtschaft zentrale Hinweissysteme. Die Aufnahme in diese Hinweissysteme und deren Nutzung erfolgt lediglich zu Zwecken, die mit dem jeweiligen System verfolgt werden dürfen, also nur soweit bestimmte Voraussetzungen erfüllt sind. Beispiele für unsere Bereiche:

- Sachversicherer: Aufnahme von Schäden und Personen, wenn Brandstiftung vorliegt oder wenn aufgrund des Verdachts des Versicherungsmisbrauchs der Vertrag gekündigt wird und bestimmte Schadenssummen erreicht sind.
Zweck: Risikoprüfung, Schadenaufklärung, Verhinderung weiteren Missbrauchs.
- Unfallversicherer: Meldung bei erheblicher Verletzung der vorvertraglichen Anzeigepflicht, Leistungsablehnung wegen vorsätzlicher Obliegenheitsverletzung im Schadenfall, wegen Vortäuschung eines Unfalls oder von Unfallfolgen, außerordentlicher Kündigung durch den Versicherer nach Leistungserbringung oder Klageerhebung auf Leistung.
Zweck: Risikoprüfung und Aufdeckung von Versicherungsmisbrauch.
- Allgemeine Haftpflichtversicherung: Registrierung von auffälligen Schadenfällen sowie von Personen, bei denen der Verdacht des Versicherungsmisbrauchs besteht.
Zweck: Risikoprüfung, Schadenaufklärung und -verhütung.

Weitere Auskünfte und Erläuterungen über Ihre Rechte

Sie haben als Betroffener nach der DSGVO neben dem eingangs erwähnten Widerrufsrechts ein Recht auf Auskunft sowie unter bestimmten Voraussetzungen ein Recht auf Berichtigung, Sperrung oder Löschung Ihrer in einer Datei gespeicherten Daten. Wegen eventueller weiterer Auskünfte und Erläuterungen wenden Sie sich bitte an den betrieblichen Datenschutzbeauftragten Ihres Versicherers. Richten Sie auch ein etwaiges Verlangen auf Auskunft, Berichtigung, Sperrung oder Löschung wegen der beim Rückversicherer gespeicherten Daten stets an Ihren Versicherer.

Einwilligungsklausel nach der Europäischen Datenschutz-Grundverordnung (DSGVO)

Ich willige mit Antragsunterschrift ein, dass

- die Ammerländer Versicherung die von mir in diesem Antrag und künftig mitgeteilten Daten – auch Gesundheitsdaten – erhebt, speichert und nutzt, soweit dies zur Antragsprüfung sowie zur Begründung, Durchführung oder Beendigung dieses Versicherungsvertrages erforderlich ist.
- meine Daten – auch Gesundheitsdaten soweit erforderlich – an Rückversicherungen übermittelt und dort zu den genannten Zwecken verwendet werden. Soweit er-

forderlich, entbinde ich die für die Ammerländer Versicherung tätigen Personen im Hinblick auf die Gesundheitsdaten und weiteren nach § 203 StGB geschützter Daten von ihrer Schweigepflicht.

- die Ammerländer Versicherung meine Daten – auch Gesundheitsdaten – und sonstigen nach § 203 StGB geschützten Daten in den oben genannten Fällen – soweit erforderlich – an den für mich zuständigen selbstständigen Versicherungsvermittler übermittelt und diese dort erhoben, gespeichert und zu Beratungszwecken genutzt werden dürfen.
- die Ammerländer Versicherung meine Daten – auch Gesundheitsdaten – an die in der im Internet veröffentlichten Liste genannten Stellen übermittelt und dass die Gesundheitsdaten dort für die angeführten Zwecke im gleichen Umfang erhoben, verarbeitet und genutzt werden, wie die Ammerländer Versicherung dies tun dürfte. Soweit erforderlich, entbinde ich die Mitarbeiter der Ammerländer Versicherung und sonstiger Stellen im Hinblick auf die Weitergabe von Gesundheitsdaten und anderer nach § 203 StGB geschützter Daten von ihrer Schweigepflicht.

Unsere Datenschutzerklärung klärt Sie als Nutzer (betroffene Person) über die Art, den Umfang und Zwecke der Erhebung und Verwendung personenbezogener Daten durch uns, die Ammerländer Versicherung VVaG (Verantwortliche), auf. Die Datenschutzerklärung finden Sie unter <https://www.ammerlaender-versicherung.de/datenschutz.aspx>

Leistungseinschlüsse in der Hausratversicherung Exklusiv-Schutz

Versicherte Gefahren und Schäden

✓ = versichert -- = nicht versichert	Exklusiv
Feuer, Explosion	✓
Nutzwärmeschäden	✓
Blitzschäden einschl. Überspannung	✓
Schäden durch Spannungsschwankungen	✓
Schäden an Kühl- und Gefriergut durch eine unvorhersehbare Unterbrechung der Energiezufuhr (Netzausfall)	✓
Kühl- und Gefriergut infolge technischen Geräteversagens	✓
Explosion	✓
Implosion	✓
Seng- und Schmorschäden	✓
Rauch-, Ruß- und Verpuffungsschäden	✓
Überschalldruckwellen	✓
Anprall und Absturz von Luftfahrzeugen	✓
Aufprall und Absturz unbemannter Flugkörper	✓
Anprall von Schienen-, Wasser- und Straßenfahrzeugen	✓
Schäden durch Blindgänger	✓
Leitungswasser	✓
Wärmetragende Flüssigkeiten wie Sole, Öle, Kühl- und Kältemittel aus Klima-, Wärmepumpen- und Solarheizungsanlagen	✓
Aquarien und Wasserbetten	✓
Schäden durch innen liegende Regenfallrohre	✓
Schäden durch Wassersäulen, Zimmerbrunnen und Zisternen	✓
Sturm, Hagel	✓
Sturm- und Hagelschäden auf dem Grundstück der versicherten Wohnung (inkl. Balkon und Terrasse)	✓
Sturmschäden ohne Mindestwindstärke innerhalb des Gebäudes	✓
Hagelschäden	✓
Eindringen von Niederschlägen (SB 250,- EURO)	bis 2 % der VS
Mitversicherung von Rückstauschäden (Voraussetzung Rückstausicherung) SB 250,- EURO, bis 5 % der VS	✓
Diebstahl, Raub, Vandalismus	✓
Diebstahl aus Kfz	✓ (weltweit)
Diebstahl von Wäsche auf der Leine, Gartenmöbeln und -geräten	✓
Diebstahl von Grills	✓
Diebstahl von Waschmaschinen und Wäschetrocknern in Gemeinschaftsräumen	✓
Diebstahl von fest verankerten Skulpturen	bis 3 % der VS
Diebstahl von Kleinvieh, Futter- und Streuvorräten bis 1 % der VS	✓
Diebstahl von Kinderspiel- und Sportgeräten	✓
Einfacher Diebstahl von Gehhilfen, Rollstühlen und Kinderwagen	✓

Leistungseinschlüsse in der Hausratversicherung Exklusiv-Schutz

Versicherte Gefahren und Schäden

✓ = versichert -- = nicht versichert	Exklusiv
Seniorenenschutz: Einfacher Diebstahl von Hör- und Sehhilfen, Zähnen und Gebissen sowie Taschendiebstahl (SB 250,- EURO) bis 1 % der VS max. 1.500,- EURO	✓
Einfacher Diebstahl von Gepäckstücken und deren Inhalt (SB 100,- EURO)	bis 2 % der VS
Einfacher Diebstahl von Bekleidung aus Umkleieräumen / Kabinen von Sportstätten	bis 150,- EURO
Diebstahl versicherter Sachen im Krankenhaus / bei Kuraufenthalt oder während einer Kurzzeitpflege	✓ (Bargeld max. 500,- EURO)
Diebstahl am Arbeitsplatz	✓
Diebstahl durch Hausangestellte	bis 300,- EURO
Einbruchdiebstahl durch nicht versicherte Räume	✓
Einbruchdiebstahl aus Schiffskabinen und Schlafwagenabteilen (Wertsachen, Bargeld, Handy etc. bis 1.000,- EURO)	✓
Telefonmissbrauch von Festnetzgeräten nach Einbruch durch unbekannte Täter	✓
Vandalismusschäden nach Einbruch	✓
Vandalismusschäden nach Einschleichen	✓
Scheck- und Kreditkartenmissbrauch nach einem Einbruch	bis 5.000,- EURO
räuberische Erpressung (Herausgabe versicherter Sachen an einem anderen Ort)	✓
Trickdiebstahl innerhalb des Versicherungsortes	bis 10.000,- EURO
Innere Unruhen, Streik, Aussperrung	✓
Böswillige Beschädigung durch Graffiti bis 1 % der VS	✓
Transportmittelunfall	✓
Fahrraddiebstahl	1 % bereits mitversichert
Rund-um-die-Uhr-Schutz für Fahrraddiebstahl	✓
Keine Einstellpflicht für Fahrräder	✓
Beschädigung an Fahrrädern, die als Reisegepäck aufgegeben wurden	✓
Cyber-Schutz	
Vermögensschäden durch Phishing (Cyber-Schutz)	bis 3.500,- EURO
Vermögensschäden durch Pharming (Cyber-Schutz)	bis 3.500,- EURO
Datenrettungskosten (Cyber-Schutz)	✓
Daten aus dem Internet (Cyber-Schutz)	bis 3.500,- EURO

Leistungseinschlüsse in der Hausratversicherung Exklusiv-Schutz

Versicherungsort, Außenversicherung

✓ = versichert -- = nicht versichert	Exklusiv
Hausrat in Wohngemeinschaften	✓
Hausrat in Einliegerwohnungen	✓
Wohnung und Nebengebäude auf dem Versicherungsgrundstück	✓
Gemeinschaftsräume für Waschmaschinen und Wäschetrockner	✓
Hausrat in Garagen auf dem Versicherungsgrundstück	✓
Hausrat in Garagen außerhalb des Versicherungsgrundstücks (keine Wertsachen)	✓
Hausrat vorübergehend außerhalb der Wohnung	bis zu 12 Monaten bis 100 % der VS
vorübergehendes Unbewohntsein der Wohnung bis zu 12 Monaten	✓
Beruflich bedingter Zweitwohnsitz (Pendlerwohnung) in Deutschland	bis 20 % der VS, max. 20.000,- EURO, Wertsachen: max. 2.500,- EURO
Versicherungsschutz bei Umzug in beiden Wohnungen bis 90 Tage	✓
Verzicht auf Anzeige von Gerüsten am Gebäude	✓
Außenversicherung für Sportgeräte	bis 10.000,- EURO
Eingelagerter Hausrat für max. 12 Monate	✓

Versicherte Kosten

✓ = versichert -- = nicht versichert	Exklusiv
Aufräumungs-, Bewegungs- und Schutzkosten	✓
Transport- und Lagerkosten bis 12 Monate	✓
Schadenabwendungs-, Minderungskosten	✓
Bewachungskosten	✓
Schlossänderungen	✓
Schlossänderungen für Wertbehältnisse	✓
Schlüsseldienst	bis 300,- EURO
Reparaturkosten für Gebäudebeschädigungen nach Einbruchdiebstahl	✓
Schäden durch Rauchmelder-Fehlalarm	bis 1.000,- EURO
Reparaturkosten an Tapeten und Bodenbelägen in Mietwohnungen nach Leitungswasserschaden	✓
Kosten für Leitungswasser und Gas infolge Rohrbruch	✓
Kostenpauschale	ab 1.000,- EURO 50,- EURO
Hotelkosten	✓
Reparaturkosten für provisorische Maßnahmen	✓
Schäden an behindertengerechten Einbauten	✓
Schäden am Hausrat durch wild lebende Tiere	bis 7.500,- EURO
Kosten für Miet- / Ersatzgeräte	✓
Rückreisekosten bei Abbruch einer Urlaubs- oder Dienstreise	✓
Reiserücktrittskosten nach einem Schaden bis 3.500,- EURO	✓

Leistungseinschlüsse in der Hausratversicherung Exklusiv-Schutz

Versicherte Kosten

✓ = versichert -- = nicht versichert	Exklusiv
Umzugskosten nach einem Schaden	✓
Sachverständigenkosten	✓
Kosten der Ermittlung und Feststellung des Schadens	✓
Kosten eines Haustieres für Unterbringung und Tierarzt nach einem Versicherungsfall	✓
Kinderbetreuung im Notfall (nach versichertem Schaden)	ab 1.500,- EURO 350,- EURO
Psychologische Betreuung nach Einbruch, Raub, Brand bis 500,- EURO	✓
Entfernung von Wespen-, Hornissen- und Bienennestern	bis 150,- EURO
Mehrkosten durch Preissteigerungen	✓
Mehrkosten durch Technologiefortschritt	✓

Versicherte Sachen

✓ = versichert -- = nicht versichert	Exklusiv
Kfz-Zubehör (bei Einbruchdiebstahl und Brand)	bis 10.000,- EURO
Alle beruflich genutzten Sachen in reinen Arbeitszimmern	✓
Arbeitsgeräte und Einrichtungsgegenstände, die dem Beruf oder Gewerbe dienen	✓
Handelswaren und Musterkollektionen	bis 20.000,- EURO
Motorgetriebene Krankenfahrstühle, Rasenmäher Aufsitzrasenmäher, Rasenmähroboter, Go-Karts, Spielfahrzeuge	✓
Kanus, Ruder-, Fold- und Schlauchboote einschließlich ihrer Motoren, Surfgeräte, Flugdrachen, Fall- und Gleitschirme	✓
Hausrat einer Pflegekraft und Au Pair	✓
technische, optische oder akustische Sicherungsanlagen	✓
Smart-Home	--
Haustiere	✓

Wertsachen

✓ = versichert -- = nicht versichert	Exklusiv
Wertsachen	bis 100 % der VS
Schmucksachen, Uhren, Edelsteine, Perlen, Briefmarken, Münzen, Medaillen sowie alle Sachen aus Gold und Platin, die sich außerhalb eines anerkannten und verschlossenen Wertschutzschranke (s. VHB § 13 Nr. 1 b) befinden	bis 50.000,- EURO
Urkunden, Sparsbücher, Wertpapiere, die sich außerhalb eines anerkannten und verschlossenen Wertschutzschranke (s. VHB § 13 Nr. 1 b) befinden	bis 25.000,- EURO
Bargeld, das sich außerhalb eines anerkannten und verschlossenen Wertschutzschranke (s. VHB § 13 Nr. 1 b) befindet	bis 3.500,- EURO
Wertsachen in Bankgewahrsam; Kundenschießfächer	bis 100 % der VS

Leistungseinschlüsse in der Hausratversicherung Exklusiv-Schutz

Besonderheiten

✓ = versichert -- = nicht versichert	Exklusiv
Nachhaltigkeit	bis 20 %, max. 2.500,- EURO
Mitversicherung von Wallboxen	bis 2.500,- EURO
Balkonkraftwerke	bis 2.500,- EURO
Erweiterte Leistungsgarantie – Best-Leistungs-Garantie	✓
Besitzstandsgarantie	✓
Leistungsgarantie gegenüber GDV-Musterbedingungen	✓
Mindeststandards Arbeitskreis Beratungsprozesse	✓
künftige Bedingungsverbesserungen (Innovationsklausel)	✓
unbenannte Gefahren – Allgefahrendeckung	✓
Verzicht auf die Einrede der groben Fahrlässigkeit	
Grob fahrlässig herbeigeführte Schäden (siehe Besondere Bedingungen)	✓
Grob fahrlässige Verletzungen von gesetzlichen und behördlichen Sicherheitsvorschriften (siehe Besondere Bedingungen)	✓
Vorsorgeversicherung	
erhöhte Entschädigungsgrenze für die Vorsorgeversicherung	bis 30 % der VS
Vorsorgeversicherung für Kinder	bis 50 % der VS, max. 12 Monate
Erweiterter Unterversicherungsverzicht	
Unterversicherungsverzicht für Kleinschäden bis 1 % der VS	✓
12 Monate Unterversicherungsverzicht (wenn vereinbart) bei Umzug in größere Wohnung	✓

Sonstiges

✓ = versichert -- = nicht versichert	Exklusiv
Beitragsbefreiung bei unverschuldeter Arbeitslosigkeit bis 12 Monate	✓
Beitragsreduzierung bei Umzug in ein Seniorenheim	✓
Verzicht auf die Kündigungsfrist zum Ablauf	✓
Summen- und Konditionsdifferenzdeckung	✓

Bausteine

	Exklusiv
Glasversicherung	optional
Elementarschadenversicherung	optional
Fahrrad-Vollkaskoversicherung	optional
WoMobil-Versicherung	optional
Reisegepäckversicherung	optional

Wichtige Mitteilung zu den Folgen einer Anzeigepflichtverletzung nach § 19 Abs. 5 Versicherungsvertragsgesetz

Sehr geehrte Kundin, sehr geehrter Kunde,

damit wir Ihren Versicherungsantrag ordnungsgemäß prüfen können, ist es notwendig, dass Sie die beiliegenden Fragen wahrheitsgemäß und vollständig beantworten. Es sind auch solche Umstände anzugeben, denen Sie nur geringe Bedeutung beimessen. Bitte beachten Sie, dass Sie Ihren Versicherungsschutz gefährden, wenn Sie unrichtige oder unvollständige Angaben machen. Nähere Einzelheiten zu den Folgen einer Verletzung der Anzeigepflicht können Sie der nachstehenden Information entnehmen.

Welche vorvertraglichen Anzeigepflichten bestehen?

Sie sind bis zur Abgabe Ihrer Vertragserklärung verpflichtet, alle Ihnen bekannten gefahrerheblichen Umstände, nach denen wir in Textform gefragt haben, wahrheitsgemäß und vollständig anzuzeigen. Wenn wir nach Ihrer Vertragserklärung, aber vor Vertragsannahme in Textform nach gefahrerheblichen Umständen fragen, sind Sie auch insoweit zur Anzeige verpflichtet.

Welche Folgen können eintreten, wenn eine vorvertragliche Anzeigepflicht verletzt wird?

1. Rücktritt und Wegfall des Versicherungsschutzes

Verletzen Sie die vorvertragliche Anzeigepflicht, können wir vom Vertrag zurücktreten. Dies gilt nicht, wenn Sie nachweisen, dass weder Vorsatz noch grobe Fahrlässigkeit vorliegt. Bei grob fahrlässiger Verletzung der Anzeigepflicht haben wir kein Rücktrittsrecht, wenn wir den Vertrag auch bei Kenntnis der nicht angezeigten Umstände, wenn auch zu anderen Bedingungen, geschlossen hätten. Im Fall des Rücktritts besteht kein Versicherungsschutz. Erklären wir den Rücktritt nach Eintritt des Versicherungsfalles, bleiben wir dennoch zur Leistung verpflichtet, wenn Sie nachweisen, dass der nicht oder nicht richtig angegebene Umstand

- weder für den Eintritt oder die Feststellung des Versicherungsfalles
- noch für die Feststellung oder den Umfang unserer Leistungspflicht

ursächlich war. Unsere Leistungspflicht entfällt jedoch, wenn Sie die Anzeigepflicht arglistig verletzt haben. Bei einem Rücktritt steht uns der Teil des Beitrags zu, welcher der bis zum Wirksamwerden der Rücktrittserklärung abgelaufenen Vertragszeit entspricht.

2. Kündigung

Können wir nicht vom Vertrag zurücktreten, weil Sie die vorvertragliche Anzeigepflicht lediglich einfach fahrlässig

oder schuldlos verletzt haben, können wir den Vertrag unter Einhaltung einer Frist von einem Monat kündigen. Unser Kündigungsrecht ist ausgeschlossen, wenn wir den Vertrag auch bei Kenntnis der nicht angezeigten Umstände, wenn auch zu anderen Bedingungen, geschlossen hätten.

3. Vertragsänderung

Können wir nicht zurücktreten oder kündigen, weil wir den Vertrag auch bei Kenntnis der nicht angezeigten Gefahrumstände, wenn auch zu anderen Bedingungen, geschlossen hätten, werden die anderen Bedingungen auf unser Verlangen Vertragsbestandteil. Haben Sie die Anzeigepflicht fahrlässig verletzt, werden die anderen Bedingungen rückwirkend Vertragsbestandteil. Haben Sie die Anzeigepflicht schuldlos verletzt, werden die anderen Bedingungen erst ab der laufenden Versicherungsperiode Vertragsbestandteil. Erhöht sich durch die Vertragsänderung der Beitrag um mehr als 10 % oder schließen wir die Gefahrsicherung für den nicht angezeigten Umstand aus, können Sie den Vertrag innerhalb eines Monats nach Zugang unserer Mitteilung über die Vertragsänderung fristlos kündigen. Auf dieses Recht werden wir Sie in unserer Mitteilung hinweisen.

4. Ausübung unserer Rechte

Wir können unsere Rechte zum Rücktritt, zur Kündigung oder zur Vertragsänderung nur innerhalb eines Monats schriftlich geltend machen. Die Frist beginnt mit dem Zeitpunkt, zu dem wir von der Verletzung der Anzeigepflicht, die das von uns geltend gemachte Recht begründet, Kenntnis erlangen. Bei der Ausübung unserer Rechte haben wir die Umstände anzugeben, auf die wir unsere Erklärung stützen. Zur Begründung können wir nachträglich weitere Umstände angeben, wenn für diese die Frist nach Satz 1 nicht verstrichen ist. Wir können uns auf die Rechte zum Rücktritt, zur Kündigung oder zur Vertragsänderung nicht berufen, wenn wir den nicht angezeigten Gefahrumstand oder die Unrichtigkeit der Anzeige kannten.

5. Stellvertretung durch eine andere Person

Lassen Sie sich bei Abschluss des Vertrages durch eine andere Person vertreten, so sind bezüglich der Anzeigepflicht, des Rücktritts, der Kündigung, der rückwirkenden Vertragsänderung und der Ausschlussfrist für die Ausübung unserer Rechte die Kenntnis und Arglist Ihres Stellvertreters als auch Ihre eigene Kenntnis und Arglist zu berücksichtigen. Sie können sich darauf, dass die Anzeigepflicht nicht vorsätzlich oder grob fahrlässig verletzt worden ist, nur berufen, wenn weder Ihrem Stellvertreter noch Ihnen Vorsatz oder grobe Fahrlässigkeit zur Last fällt.

Allgemeine Hausrat- Versicherungsbedingungen VHB 2022

INHALTSVERZEICHNIS

Abschnitt A

- § 1 Versicherte Gefahren und Schäden (Versicherungsfall), generelle Ausschlüsse
- § 2 Brand, Blitzschlag, Explosion, Implosion, Luftfahrzeuge
- § 3 Einbruchdiebstahl
- § 4 Leitungswasser
- § 5 Sturm, Hagel
- § 6 Versicherte und nicht versicherte Sachen, Versicherungsort
- § 7 Außenversicherung
- § 8 Versicherte Kosten
- § 9 Versicherungswert, Versicherungssumme
- § 10 Anpassung der Prämie
- § 11 Wohnungswechsel
- § 12 Entschädigungsberechnung, Unterversicherung
- § 13 Entschädigungsgrenzen für Wertsachen, Wertschutzschränke
- § 14 Zahlung und Verzinsung der Entschädigung
- § 15 Sachverständigenverfahren
- § 16 Vertraglich vereinbarte, besondere Obliegenheit des Versicherungsnehmers vor und nach dem Versicherungsfall, Sicherheitsvorschrift
- § 17 Besondere gefahrerhöhende Umstände
- § 18 Wiederherbeigeschaffte Sachen

Abschnitt B

- § 19 Anzeigepflicht des Versicherungsnehmers oder seines Vertreters
- § 20 Beginn des Versicherungsschutzes, Fälligkeit, Folgen verspäteter Zahlung oder Nichtzahlung der Erst- oder Einmalprämie
- § 21 Dauer und Ende des Vertrages (inkl. Risikowegfall Privat VHB)
- § 22 Folgeprämie
- § 23 Lastschriftverfahren
- § 24 Ratenzahlung
- § 25 Prämie bei vorzeitiger Vertragsbeendigung
- § 26 Obliegenheiten des Versicherungsnehmers
- § 27 Gefahrerhöhung
- § 28 Überversicherung
- § 29 Mehrere Versicherer
- § 30 Versicherung für fremde Rechnung
- § 31 Aufwendungsersatz
- § 32 Übergang von Ersatzansprüchen
- § 33 Kündigung nach dem Versicherungsfall
- § 34 Keine Leistungspflicht aus besonderen Gründen
- § 35 Anzeigen, Willenserklärungen, Anschriftenänderungen
- § 36 Agentenvollmacht
- § 37 Repräsentanten
- § 38 Verjährung
- § 39 Gerichtsstand
- § 40 Anzuwendendes Recht
- § 41 An wen können Sie sich wenden, wenn Sie mit uns einmal nicht zufrieden sind?

Abschnitt A

§ 1 Versicherte Gefahren und Schäden (Versicherungsfall), generelle Ausschlüsse

1. Versicherungsfall

Der Versicherer leistet Entschädigung für versicherte Sachen, die durch

- a) Brand, Blitzschlag, Explosion, Implosion, Anprall oder Absturz eines Luftfahrzeuges, seiner Teile oder seiner Ladung;
 - b) Einbruchdiebstahl, Vandalismus nach einem Einbruch sowie Raub oder den Versuch einer solchen Tat;
 - c) Leitungswasser;
 - d) Sturm, Hagel
- zerstört oder beschädigt werden oder infolgedessen abhandenkommen.

2. Ausschluss Krieg, Innere Unruhen und Kernenergie

a) Ausschluss Krieg

Die Versicherung erstreckt sich ohne Rücksicht auf mitwirkende Ursachen nicht auf Schäden durch Krieg, kriegsähnliche Ereignisse, Bürgerkrieg, Revolution, Rebellion oder Aufstand.

b) Ausschluss Innere Unruhen

Die Versicherung erstreckt sich ohne Rücksicht auf mitwirkende Ursachen nicht auf Schäden durch innere Unruhen.

c) Ausschluss Kernenergie

Die Versicherung erstreckt sich ohne Rücksicht auf mitwirkende Ursachen nicht auf Schäden durch Kernenergie, nukleare Strahlung oder radioaktive Substanzen.

§ 2 Brand, Blitzschlag, Explosion, Implosion, Luftfahrzeuge

1. Versicherte Gefahren und Schäden

Der Versicherer leistet Entschädigung für versicherte Sachen, die durch

- a) Brand;
- b) Blitzschlag;
- c) Explosion, Implosion;
- d) Anprall oder Absturz eines Luftfahrzeuges, seiner Teile oder seiner Ladung zerstört oder beschädigt werden oder abhandenkommen.

2. Brand

Brand ist ein Feuer, das ohne einen bestimmungsgemäßen Herd entstanden ist oder ihn verlassen hat und das sich aus eigener Kraft auszubreiten vermag.

3. Blitzschlag

Blitzschlag ist der unmittelbare Übergang eines Blitzes auf Sachen. Überspannungs-, Überstrom- oder Kurzschlusschäden an elektrischen Einrichtungen und Geräten sind nur versichert, wenn an Sachen auf dem Grundstück, auf dem der Versicherungsort liegt, durch Blitzschlag Schäden anderer Art entstanden sind. Spuren eines direkten Blitzschlags an anderen Sachen als an elektrischen Einrichtungen und Geräten oder an Antennen stehen Schäden anderer Art gleich.

4-1. Explosion

Explosion ist eine auf dem Ausdehnungsbestreben von Gasen oder Dämpfen beruhende, plötzlich verlaufende Kraftäußerung.

Eine Explosion eines Behälters (Kessel, Rohrleitung usw.) liegt nur vor, wenn seine Wandung in einem solchen Umfang zerrissen wird, dass ein plötzlicher Ausgleich des Druckunterschieds innerhalb und außerhalb des Behälters stattfindet. Wird im Innern eines Behälters eine Explosion durch chemische Umsetzung hervorgerufen, so ist ein Zerreißen seiner Wandung nicht erforderlich.

4-2. Implosion

Implosion ist ein plötzlicher, unvorhersehbarer Zusammenfall eines Hohlkörpers durch äußeren Überdruck infolge eines inneren Unterdruckes.

5. Nicht versicherte Schäden

Nicht versichert sind

- a) ohne Rücksicht auf mitwirkende Ursachen Schäden durch Erdbeben;
- b) Sengschäden;
- c) Schäden, die an Verbrennungskraftmaschinen durch die im Verbrennungsraum auftretenden Explosionen, sowie Schäden, die an Schaltorganen von elektrischen Schaltern durch den in ihnen auftretenden Gasdruck entstehen.

Die Ausschlüsse gemäß Nr. 5 b) und 5 c) gelten nicht, soweit diese Schäden Folge eines versicherten Sachschadens gemäß Nr. 1 sind.

§ 3 Einbruchdiebstahl

1. Versicherte Gefahren und Schäden

Der Versicherer leistet Entschädigung für versicherte Sachen, die durch

- a) Einbruchdiebstahl;
- b) Vandalismus nach einem Einbruch;
- c) Raub

oder durch den Versuch einer solchen Tat abhandenkommen, zerstört oder beschädigt werden.

2. Einbruchdiebstahl

Einbruchdiebstahl liegt vor, wenn der Dieb

- a) in einen Raum eines Gebäudes einbricht, einsteigt oder mittels eines Schlüssels, dessen Anfertigung für das Schloss nicht von einer dazu berechtigten Person veranlasst oder gebilligt worden ist (falscher Schlüssel) oder mittels anderer Werkzeuge eindringt; der Gebrauch eines falschen Schlüssels ist nicht schon dann bewiesen, wenn feststeht, dass versicherte Sachen abhandengekommen sind;
- b) in einem Raum eines Gebäudes ein Behältnis aufbricht oder falsche Schlüssel (siehe a) oder andere Werkzeuge benutzt, um es zu öffnen; der Gebrauch eines falschen Schlüssels ist nicht schon dann bewiesen, wenn feststeht, dass versicherte Sachen abhandengekommen sind;
- c) aus einem verschlossenen Raum eines Gebäudes Sachen entwendet, nachdem er sich in das Gebäude eingeschlichen oder dort verborgen gehalten hatte;
- d) in einem Raum eines Gebäudes bei einem Diebstahl auf frischer Tat angetroffen wird und eines der Mittel gemäß Nr. 4a, aa) oder 4a bb) anwendet, um sich den Besitz des gestohlenen Gutes zu erhalten;
- e) mittels richtiger Schlüssel, die er innerhalb oder außerhalb des Versicherungsortes durch Einbruchdiebstahl oder durch Raub gemäß Nr. 4 an sich gebracht hatte, in einen Raum eines Gebäudes eindringt oder dort ein Behältnis öffnet;
- f) in einen Raum eines Gebäudes mittels richtigem Schlüssel eindringt, den er – innerhalb oder außerhalb des Versicherungsortes – durch Diebstahl an sich gebracht hatte, vorausgesetzt, dass weder der Versicherungsnehmer noch der Gewahrsamshaber den Diebstahl des Schlüssels durch fahrlässiges Verhalten ermöglicht hatte.

3. Vandalismus nach einem Einbruch

Vandalismus nach einem Einbruch liegt vor, wenn der Täter auf eine der in Nr. 2a, 2e oder 2f bezeichneten Arten in den Versicherungsort eindringt und versicherte Sachen vorsätzlich zerstört oder beschädigt.

4. Raub

- a) Raub liegt vor, wenn
 - aa) gegen den Versicherungsnehmer Gewalt angewendet wird, um dessen Widerstand gegen die Wegnahme versicherter Sachen auszuschalten. Gewalt liegt nicht vor, wenn versicherte Sachen ohne Überwindung eines bewussten Widerstandes entwendet werden (einfacher Diebstahl/Trickdiebstahl);

bb) der Versicherungsnehmer versicherte Sachen

herausgibt oder sich wegnehmen lässt, weil eine Gewalttat mit Gefahr für Leib oder Leben angedroht wird, die innerhalb des Versicherungsortes – bei mehreren Versicherungsorten innerhalb desjenigen Versicherungsortes, an dem auch die Drohung ausgesprochen wird – verübt werden soll;

- cc) dem Versicherungsnehmer versicherte Sachen weggenommen werden, weil sein körperlicher Zustand unmittelbar vor der Wegnahme infolge eines Unfalls oder infolge einer nicht verschuldeten sonstigen Ursache wie beispielsweise Ohnmacht oder Herzinfarkt beeinträchtigt und dadurch seine Widerstandskraft ausgeschaltet ist;
- b) Dem Versicherungsnehmer stehen Personen gleich, die mit seiner Zustimmung in der Wohnung anwesend sind;
- c) Nicht versichert sind Sachen, die an den Ort der Herausgabe oder Wegnahme erst auf Verlangen des Täters herangeschafft werden, es sei denn, das Heranschaffen erfolgt nur innerhalb des Versicherungsortes, an dem die Tathandlungen nach a) verübt wurden.

5. Nicht versicherte Schäden

Die Versicherung erstreckt sich ohne Rücksicht auf mitwirkende Ursachen nicht auf Schäden, die verursacht werden durch weitere Elementargefahren (Überschwemmung, Erdbeben, Erdfall, Erdrutsch, Schneedruck, Lawinen, Vulkanausbruch).

§ 4 Leitungswasser

1. Bruchschäden

Soweit Rohre bzw. Installationen gemäß a) und b) zum versicherten Hausrat gehören (siehe Abschnitt „A“ § 6), leistet der Versicherer Entschädigung für innerhalb von Gebäuden eintretende

- a) frostbedingte und sonstige Bruchschäden an Rohren
 - aa) der Wasserversorgung (Zu- oder Ableitungen) oder den damit verbundenen Schläuchen;
 - bb) der Warmwasser- oder Dampfheizung sowie Klima-, Wärmepumpen- oder Solarheizungsanlagen;
 - cc) von Wasserlösch- oder Berieselungsanlagen, sofern diese Rohre nicht Bestandteil von Heizkesseln, Boilern oder vergleichbaren Anlagen sind.
- b) frostbedingte Bruchschäden an nachfolgend genannten Installationen:
 - aa) Badeeinrichtungen, Waschbecken, Spülklosetts, Armaturen (z. B. Wasser- und Absperrhähne, Ventile, Geruchsverschlüsse, Wassermesser) sowie deren Anschlusschläuche;
 - bb) Heizkörper, Heizkessel, Boiler oder vergleichbare Teile von Warmwasserheizungs-, Dampfheizungs-, Klima-, Wärmepumpen- oder Solarheizungsanlagen.

Als innerhalb des Gebäudes gilt der gesamte Baukörper, einschließlich der Bodenplatte.

Rohre von Solarheizungsanlagen auf dem Dach gelten als Rohre innerhalb des Gebäudes.

Soweit nicht etwas anderes vereinbart ist, sind Rohre und Installationen unterhalb der Bodenplatte (tragend oder nichttragend) nicht versichert.

2. Nässeschäden

Der Versicherer leistet Entschädigung für versicherte Sachen, die durch bestimmungswidrig austretendes Leitungswasser zerstört oder beschädigt werden oder abhandenkommen.

Das Leitungswasser muss aus Rohren der Wasserversorgung (Zu- und Ableitungen) oder damit verbundenen Schläuchen, den mit diesem Rohrsystem verbundenen sonstigen Einrichtungen oder deren wasserführenden Teilen, aus Einrichtungen der Warmwasser- oder Dampfheizung, aus Klima-, Wärmepumpen- oder Solarheizungsanlagen, aus Wasserlösch- und Berieselungsanlagen sowie aus Wasserbetten und Aquarien ausgetreten sein.

Sole, Öle, Kühl- und Kältemittel aus Klima-, Wärmepumpen- oder Solarheizungsanlagen sowie Wasserdampf stehen Leitungswasser gleich.

3. Nicht versicherte Schäden

- a) Nicht versichert sind ohne Rücksicht auf mitwirkende Ursachen Schäden durch
 - aa) Plansch- oder Reinigungswasser;
 - bb) Schwamm;
 - cc) Grundwasser, stehendes oder fließendes Gewässer, Überschwemmung oder Witterungsniederschläge oder einen durch diese Ursachen hervorgerufenen Rückstau;
 - dd) Erdbeben, Schneedruck, Lawinen, Vulkanausbruch;
 - ee) Erdsenkung oder Erdrutsch, es sei denn, dass Leitungswasser nach Nr. 2 die Erdsenkung oder den Erdrutsch verursacht hat;
 - ff) Öffnen der Sprinkler oder Bedienen der Berieselungsdüsen wegen eines Brandes, durch Druckproben oder durch Umbauten oder Reparaturarbeiten an dem versicherten Gebäude oder an der Sprinkler- oder Berieselungsanlage;
 - gg) Leitungswasser aus Eimern, Gieskannen oder sonstigen mobilen Behältnissen;
- b) Der Versicherer leistet keine Entschädigung für Schäden
 - aa) an Gebäuden oder an Gebäudeteilen, die nicht bezugsfertig sind und an den in diesen Gebäuden oder Gebäudeteilen befindlichen Sachen;
 - bb) am Inhalt eines Aquariums, die als Folge dadurch entstehen, dass Wasser aus dem Aquarium ausgetreten ist.

§ 5 Sturm, Hagel

1. Versicherte Gefahren und Schäden

Der Versicherer leistet Entschädigung für versicherte Sachen, die zerstört oder beschädigt werden oder abhandenkommen

- a) durch die unmittelbare Einwirkung des Sturmes oder Hagels auf versicherte Sachen oder auf Gebäude, in denen sich versicherte Sachen befinden;
- b) dadurch, dass ein Sturm oder Hagel Gebäudeteile, Bäume oder andere Gegenstände auf versicherte Sachen oder auf Gebäude, in denen sich versicherte Sachen befinden, wirft;
- c) als Folge eines Schadens nach a) oder b) an versicherten Sachen;

- d) durch die unmittelbare Einwirkung des Sturmes oder Hagels auf Gebäude, die mit dem versicherten Gebäude oder Gebäuden, in denen sich versicherte Sachen befinden, baulich verbunden sind;
- e) dadurch, dass ein Sturm oder Hagel Gebäudeteile, Bäume oder andere Gegenstände auf Gebäude wirft, die mit dem versicherten Gebäude oder Gebäuden, in denen sich versicherte Sachen befinden, baulich verbunden sind.

2. Sturm

Sturm ist eine wetterbedingte Luftbewegung von mindestens Windstärke 8 nach Beaufort (Windgeschwindigkeit mindestens 63 km/Stunde).

Ist die Windstärke für den Schadenort nicht feststellbar, so wird Windstärke 8 unterstellt, wenn der Versicherungsnehmer nachweist, dass

- a) die Luftbewegung in der Umgebung des Versicherungsgrundstücks Schäden an Gebäuden in einwandfreiem Zustand oder an ebenso widerstandsfähigen anderen Sachen angerichtet hat, oder dass
- b) der Schaden wegen des einwandfreien Zustandes des versicherten Gebäudes oder des Gebäudes, in dem sich die versicherten Sachen befunden haben, oder mit diesem Gebäude baulich verbundenen Gebäuden nur durch Sturm entstanden sein kann.

3. Hagel

Hagel ist ein fester Witterungsniederschlag in Form von Eiskörnern.

4. Nicht versicherte Schäden

- a) Nicht versichert sind ohne Rücksicht auf mitwirkende Ursachen Schäden durch
 - aa) Sturmflut;
 - bb) Eindringen von Regen, Hagel, Schnee oder Schmutz durch nicht ordnungsgemäß geschlossene Fenster, Außentüren oder andere Öffnungen, es sei denn, dass diese Öffnungen durch Sturm oder Hagel entstanden sind und einen Gebäudeschaden darstellen;
 - cc) weitere Elementargefahren (Überschwemmung, Erdbeben, Erdfall, Erdbeben, Schneedruck, Lawinen, Vulkanausbruch).
- b) Nicht versichert sind Schäden an
 - aa) Gebäuden oder an Gebäudeteilen, die nicht bezugsfertig sind und an den in diesen Gebäuden befindlichen Sachen;
 - bb) Sachen, die sich außerhalb von Gebäuden befinden. Nach Nr. 1 versichert sind jedoch auf dem gesamten Grundstück, auf dem sich die versicherte Wohnung befindet, Antennenanlagen und Markisen, wenn sie ausschließlich vom Versicherungsnehmer genutzt werden.

§ 6 Versicherte und nicht versicherte Sachen, Versicherungsort

1. Beschreibung des Versicherungsumfangs

Versichert ist der gesamte Hausrat in der im Versicherungsschein bezeichneten Wohnung (Versicherungsort).

Hausrat, der infolge eines eingetretenen oder unmittelbar bevorstehenden Versicherungsfalles aus dem Versicherungsort entfernt und in zeitlichem und örtlichem Zusammenhang mit diesem Vorgang zerstört oder beschädigt wird oder abhandenkommt, ist versichert.

Hausrat außerhalb der im Versicherungsschein bezeichneten Wohnung ist nur im Rahmen der Außenversicherung (siehe Abschnitt „A“ § 7) oder soweit dies gesondert im Versicherungsvertrag vereinbart ist, versichert.

2. Definitionen

- a) Zum Hausrat gehören alle Sachen, die dem Haushalt des Versicherungsnehmers zur privaten Nutzung (Gebrauch bzw. Verbrauch) dienen.
- b) Wertsachen und Bargeld gehören ebenfalls zum Hausrat. Hierfür gelten besondere Voraussetzungen und Entschädigungsgrenzen (siehe Abschnitt „A“ § 13).
- c) Ferner gehören zum Hausrat:
 - aa) alle in das Gebäude eingefügten Sachen (z. B. Einbaumöbel und Einbauküchen), die der Versicherungsnehmer als Mieter oder Wohnungseigentümer auf seine Kosten beschafft oder übernommen hat und daher hierfür die Gefahr trägt.
Eine anderweitige Vereinbarung über die Gefahrtragung ist vom Versicherungsnehmer nachzuweisen;
 - bb) Anbaumöbel und Anbauküchen, die serienmäßig produziert und nicht individuell für das Gebäude gefertigt, sondern lediglich mit einem geringen Einbauaufwand an die Gebäudeverhältnisse angepasst worden sind;
 - cc) privat genutzte Antennenanlagen und Markisen, die ausschließlich der versicherten Wohnung gemäß Nr. 1 dienen und sich auf dem Grundstück befinden, auf dem die versicherte Wohnung liegt;
 - dd) im Haushalt des Versicherungsnehmers befindliches fremdes Eigentum, soweit es sich nicht um das Eigentum von Mietern bzw. Untermietern des Versicherungsnehmers handelt (siehe Nr. 4 e);
 - ee) selbstfahrende Krankenfahrstühle, Rasenmäher, Go-Karts und Spielfahrzeuge, soweit diese nicht versicherungspflichtig sind;
 - ff) Kanus, Ruder-, Falt- und Schlauchboote einschließlich ihrer Motoren sowie Surfgeräte;
 - gg) Fall- und Gleitschirme sowie nicht motorisierte Flugdrachen;
 - hh) Arbeitsgeräte und Einrichtungsgegenstände, die ausschließlich dem Beruf oder dem Gewerbe des Versicherungsnehmers oder einer mit ihm in häuslicher Gemeinschaft lebenden Person dienen; Handelswaren und Musterkollektionen sind hiervon ausgeschlossen;
 - ii) Haustiere, d. h. Tiere, die regelmäßig artgerecht in Wohnungen (siehe Nr. 3 a) und b)) gehalten werden (z. B. Fische, Katzen, Vögel).

3. Versicherungsort

Versicherungsort ist die im Versicherungsschein bezeichnete Wohnung. Zur Wohnung gehören

- a) diejenigen Räume, die zu Wohnzwecken dienen und eine selbständige Lebensführung ermöglichen. Dies sind die ausschließlich vom Versiche-

rungsnehmer oder einer mit ihm in häuslicher Gemeinschaft lebenden Person privat genutzten Flächen eines Gebäudes. Räume, die ausschließlich beruflich oder gewerblich genutzt werden, gehören nicht zur Wohnung, es sei denn, sie sind ausschließlich über die Wohnung zu betreten (sog. Arbeitszimmer in der Wohnung);

- b) Loggien, Balkone, an das Gebäude unmittelbar anschließende Terrassen sowie ausschließlich vom Versicherungsnehmer oder einer mit ihm in häuslicher Gemeinschaft lebenden Person zu privaten Zwecken genutzte Räume in Nebengebäuden – einschließlich Garagen – des Grundstücks, auf dem sich die versicherte Wohnung befindet;
- c) gemeinschaftlich genutzte, verschließbare Räume, in denen Hausrat bestimmungsgemäß vorgehalten wird (z. B. ausgewiesene Stellflächen in Fluren, Fahrradkeller, Waschkeller), des Grundstücks, auf dem sich die versicherte Wohnung befindet;
- d) Darüber hinaus werden auch privat genutzte Garagen der Wohnung zugerechnet, soweit sich diese zumindest in der Nähe des Versicherungsortes befinden. Die Entschädigungsgrenze ist höchstens auf den vereinbarten Betrag begrenzt.

4. Nicht versicherte Sachen

Nicht zum Hausrat gehören

- a) Gebäudebestandteile, es sei denn, sie sind in Nr. 2 c) aa) genannt;
- b) vom Gebäudeeigentümer eingebrachte Sachen, für die dieser Gefahr trägt.
Sofern die ursprünglich vom Gebäudeeigentümer eingebrachten oder in dessen Eigentum übergebenen Sachen durch den Mieter ersetzt werden – auch höher- oder geringerwertigere, sind diese Sachen im Rahmen dieses Vertrages nicht versichert. Das gleiche gilt für vom Wohnungseigentümer ersetzte Sachen;
- c) Kraftfahrzeuge aller Art und Anhänger, unabhängig von deren Versicherungspflicht, sowie Teile und Zubehör von Kraftfahrzeugen und Anhängern, soweit nicht unter Nr. 2 c) genannt;
- d) Luft- und Wasserfahrzeuge, unabhängig von deren Versicherungspflicht, einschließlich nicht eingebauter Teile, soweit nicht unter Nr. 2 c) genannt;
- e) Hausrat von Mietern und Untermietern in der Wohnung des Versicherungsnehmers, es sei denn, dieser wurde ihnen vom Versicherungsnehmer überlassen;
- f) Sachen im Privatbesitz, die durch einen gesonderten Versicherungsvertrag versichert sind (z. B. für Schmucksachen und Pelze, Kunstgegenstände, Musikinstrumente bzw. Jagd- und Sportwaffen);
- g) elektronisch gespeicherte Daten und Programme.

§ 7 Außenversicherung

1. Begriff und Geltungsdauer der Außenversicherung

Versicherte Sachen, die Eigentum des Versicherungsnehmers oder einer mit ihm in häuslicher Gemeinschaft lebenden Person sind oder die deren Gebrauch dienen, sind weltweit auch versichert, solange sie sich vorübergehend außerhalb des Versicherungsortes befinden.

Zeiträume von mehr als drei Monaten gelten nicht als vorübergehend.

2. Unselbständiger Hausstand während Wehr- und Zivildienst oder Ausbildung

Hält sich der Versicherungsnehmer oder eine mit ihm in häuslicher Gemeinschaft lebende Person zur Ausbildung oder um den Wehr- oder Zivildienst abzuleisten außerhalb der Wohnung auf, so gilt dies so lange als vorübergehend im Sinne der Nr. 1, bis ein eigener Hausstand begründet wird.

3. Einbruchdiebstahl

Für Schäden durch Einbruchdiebstahl müssen die in Abschnitt „A“ § 3 Nr. 2 genannten Voraussetzungen erfüllt sein.

4. Raub

Bei Raub besteht Außenversicherungsschutz in den Fällen, in denen der Versicherungsnehmer versicherte Sachen herausgibt oder sich wegnehmen lässt, weil eine Gewalttat mit Gefahr für Leib oder Leben angedroht wird, die an Ort und Stelle verübt werden soll. Dies gilt auch, wenn der Raub an Personen begangen wird, die mit dem Versicherungsnehmer in häuslicher Gemeinschaft leben. Der Außenversicherungsschutz erstreckt sich ohne Rücksicht auf mitwirkende Ursachen nicht auf Sachen, die erst auf Verlangen des Täters an den Ort der Wegnahme oder Herausgabe gebracht werden.

5. Sturm und Hagel

Für Sturm- und Hagelschäden besteht Außenversicherungsschutz nur innerhalb von Gebäuden.

6. Entschädigungsgrenzen

- a) Die Entschädigung im Rahmen der Außenversicherung ist insgesamt auf 10 Prozent der Versicherungssumme, höchstens auf 10.000,- EURO begrenzt.
- b) Für Wertsachen (auch Bargeld) gelten zusätzlich Entschädigungsgrenzen (siehe Abschnitt „A“ § 13 Nr. 2).

§ 8 Versicherte Kosten

Versichert sind die infolge des Versicherungsfalles notwendigen

a) Aufräumungskosten

für das Aufräumen versicherter Sachen sowie für das Wegräumen und den Abtransport von zerstörten und beschädigten versicherten Sachen zum nächsten Ablagerungsplatz und für das Ablagern und Vernichten.

b) Bewegungs- und Schutzkosten

die dadurch entstehen, dass zum Zweck der Wiederherstellung oder Wiederbeschaffung versicherter Sachen andere Sachen bewegt, verändert oder geschützt werden müssen.

c) Hotelkosten

für Hotel- oder ähnliche Unterbringung ohne Nebenkosten (z. B. Frühstück, Telefon), wenn die ansonsten ständig bewohnte Wohnung unbewohnt

bar wurde und dem Versicherungsnehmer auch die Beschränkung auf einen bewohnbaren Teil nicht zumutbar ist. Die Kosten werden bis zu dem Zeitpunkt ersetzt, in dem die Wohnung wieder bewohnbar ist, längstens für die Dauer von 100 Tagen. Die Entschädigung ist pro Tag auf 1 Promille der Versicherungssumme begrenzt, soweit nicht etwas anderes vereinbart ist.

d) Transport- und Lagerkosten

für Transport und Lagerung des versicherten Hausrats, wenn die Wohnung unbenutzbar wurde und dem Versicherungsnehmer auch die Lagerung in einem benutzbaren Teil nicht zumutbar ist. Die Kosten für die Lagerung werden bis zu dem Zeitpunkt ersetzt, in dem die Wohnung wieder benutzbar oder eine Lagerung in einem benutzbaren Teil der Wohnung wieder zumutbar ist, längstens für die Dauer von 100 Tagen.

e) Schlossänderungskosten

für Schlossänderungen der Wohnung, wenn Schlüssel für Türen der Wohnung oder für dort befindliche Wertschutzschränke durch einen Versicherungsfall abhandengekommen sind.

f) Bewachungskosten

für die Bewachung versicherter Sachen, wenn die Wohnung unbewohnbar wurde und Schließvorrichtungen und sonstige Sicherungen keinen ausreichenden Schutz bieten. Die Kosten werden bis zu dem Zeitpunkt ersetzt, in dem die Schließvorrichtungen oder sonstige Sicherungen wieder voll gebrauchsfähig sind, längstens für die Dauer von 72 Stunden.

g) Reparaturkosten für Gebäudeschäden

die im Bereich der Wohnung durch Einbruchdiebstahl, Raub oder den Versuch einer solchen Tat oder innerhalb der Wohnung durch Vandalismus nach einem Einbruch oder einer Beraubung entstanden sind.

h) Reparaturkosten für Nässeschäden

an Bodenbelägen, Innenanstrichen oder Tapeten in gemieteten bzw. in Sondereigentum befindlichen Wohnungen.

i) Kosten für provisorische Maßnahmen

Kosten für provisorische Maßnahmen zum Schutz versicherter Sachen sind höchstens bis zum vereinbarten Betrag mitversichert.

§ 9 Versicherungswert, Versicherungssumme

1. Versicherungswert

Der Versicherungswert bildet die Grundlage der Entschädigungsberechnung.

- a) Versicherungswert ist der Wiederbeschaffungswert von Sachen gleicher Art und Güte in neuwertigem Zustand (Neuwert).
- b) Für Kunstgegenstände (siehe Abschnitt „A“ § 13 Nr. 1 a) dd)) und Antiquitäten (siehe Abschnitt „A“ § 13 Nr. 1 a) ee)) ist der Versicherungswert der Wiederbeschaffungspreis von Sachen gleicher Art und Güte.

c) Sind Sachen für ihren Zweck in dem versicherten Haushalt nicht mehr zu verwenden, so ist der Versicherungswert der für den Versicherungsnehmer erzielbare Verkaufspreis (gemeiner Wert).

d) Soweit die Entschädigung für Wertsachen auf bestimmte Beträge begrenzt (Entschädigungsgrenzen siehe Abschnitt „A“ § 13 Nr. 2) ist, werden bei der Ermittlung des Versicherungswertes höchstens diese Beträge berücksichtigt.

2. Versicherungssumme

a) Die Versicherungssumme errechnet sich aus dem bei Vertragsabschluss vereinbarten Betrag pro Quadratmeter Wohnfläche multipliziert mit der im Versicherungsschein genannten Wohnfläche der versicherten Wohnung (siehe Abschnitt „A“ § 6 Nr. 3). Die Versicherungssumme wird gemäß Nr. 4 angepasst.

b) Die Versicherungssumme soll dem Versicherungswert entsprechen.

c) Die Versicherungssumme erhöht sich um einen Vorsorgebetrag von 10 Prozent.

3. Unterversicherungsverzicht

a) Voraussetzungen

Der Versicherer nimmt bei der Entschädigung keinen Abzug wegen Unterversicherung vor (Unterversicherungsverzicht), wenn

aa) bei Eintritt des Versicherungsfalles die Wohnfläche der im Versicherungsschein genannten Wohnfläche entspricht und

bb) die vereinbarte Versicherungssumme den vom Versicherer für die Vereinbarung eines Unterversicherungsverzichtes vorgegebenen Betrag pro Quadratmeter Wohnfläche, multipliziert mit der im Versicherungsschein genannten Wohnfläche, nicht unterschreitet

cc) und nicht ein weiterer Hausratversicherungsvertrag für denselben Versicherungsort ohne Unterversicherungsverzicht besteht.

b) Wohnungswechsel

Wechselt der Versicherungsnehmer die Wohnung, geht ein bisher vereinbarter Unterversicherungsverzicht auf die neue Wohnung über, wenn die Voraussetzungen nach aa) bis cc) für die neue Wohnung vorliegen. Bei einer Vergrößerung der Wohnfläche der neuen Wohnung gilt der Unterversicherungsverzicht bis zur Anpassung des Vertrages an die tatsächlichen Quadratmeter der versicherten Wohnung, längstens jedoch bis zu zwei Monaten nach Umzugsbeginn.

c) Widerspruch gegen Anpassung der Versicherungssumme

Ein vereinbarter Unterversicherungsverzicht entfällt, wenn der Versicherungsnehmer der Anpassung der Versicherungssumme widerspricht und der für den Unterversicherungsverzicht vom Versicherer zum Zeitpunkt des Widerspruchs vorgegebenen Betrag pro Quadratmeter Wohnfläche unterschritten wird. Dies hat der Versicherer dem Versicherungsnehmer in Textform (z. B. E-Mail oder Brief) mitzuteilen.

d) Kündigung

Versicherungsnehmer und Versicherer können unter Einhaltung einer Frist von drei Monaten zum Ende des laufenden Versicherungsjahres durch

eine Erklärung in Textform (z. B. E-Mail oder Brief) verlangen, dass diese Bestimmungen mit Beginn des nächsten Versicherungsjahres entfallen.

Macht der Versicherer von diesem Recht Gebrauch, so kann der Versicherungsnehmer den Vertrag innerhalb eines Monats nach Zugang der Erklärung des Versicherers zum Ende des laufenden Versicherungsjahres kündigen.

4. Anpassung von Versicherungssumme und Prämie

- a) Der Betrag pro Quadratmeter Wohnfläche (siehe Nr. 2 a)) bzw. die Versicherungssumme (siehe Nr. 2 b)) erhöht oder vermindert sich mit Beginn eines jeden Versicherungsjahres entsprechend dem Prozentsatz, um den sich der Preisindex für „Verbrauchs- und Gebrauchsgüter ohne Nahrungsmittel und ohne die normalerweise nicht in der Wohnung gelagerten Güter“ – aus dem Verbraucherpreisindex für Deutschland (VPI) – im vergangenen Kalenderjahr gegenüber dem davorliegenden Kalenderjahr verändert hat.

Maßgebend ist der vom Statistischen Bundesamt jeweils für den Monat September veröffentlichte Index.

Der Veränderungsprozentsatz wird nur bis zur ersten Stelle nach dem Komma berücksichtigt.

Der neue Betrag pro Quadratmeter bzw. die neue Versicherungssumme wird auf den nächsten vollen EURO aufgerundet und dem Versicherungsnehmer bekanntgegeben.

- b) Die Prämie wird aus der neuen Versicherungssumme berechnet.
- c) Innerhalb eines Monats nach Zugang der Mitteilung über die neue Versicherungssumme kann der Versicherungsnehmer der Anpassung durch Erklärung in Textform (z. B. E-Mail oder Brief) widersprechen. Zur Wahrung der Frist genügt die rechtzeitige Absendung. Damit wird die Anpassung nicht wirksam.

Bei Unterschreiten des vom Versicherer vorgegebenen Betrages pro Quadratmeter entfällt gleichzeitig der Unterversicherungsverzicht.

§ 10 Anpassung der Prämie

1. Grundsatz

Die Prämie, auch soweit sie für erweiterten Versicherungsschutz vereinbart ist, kann zu Beginn eines jeden Versicherungsjahres nach Maßgabe der nachfolgenden Regelungen zur Anpassung des Beitragssatzes steigen oder sinken.

2. Prämienanpassungsklausel

- Der Beitrag pro 1.000,- EURO (Beitragssatz in Promille), auch soweit er für erweiterten Versicherungsschutz vereinbart ist, kann zu Beginn eines jeden Versicherungsjahres erhöht oder muss vermindert werden, wie sich das Verhältnis der Summe aller Schadenzahlungen aus Hausratversicherungen (ohne Schadenregulierungskosten) zum Gesamtbetrag der Hausratversicherungssummen der Versicherer im Durchschnitt der gemäß Nr. 2

maßgebenden drei Jahre erhöht oder vermindert hat.

- Die Berechnung erfolgt anhand der Schadenzahlungen und Hausratversicherungssummen, die die Versicherungsaufsichtsbehörde veröffentlicht hat für das vorletzte, drittletzte und viertletzte Kalenderjahr vor Beginn des Versicherungsjahres im Verhältnis zu dem jeweils davor abgelaufenem Kalenderjahr. Hierbei werden jeweils die Gesamtbeiträge der Hausratversicherungssummen an jedem 31. Dezember der zu vergleichenden Jahre berücksichtigt.

Aus diesen drei Veränderungssätzen berechnet der Versicherer den gemäß Nr. 1 maßgebenden Durchschnitt. Der Veränderungsprozentsatz wird auf eine Stelle nach dem Komma errechnet und auf einen vollen Prozentsatz abgerundet.

Wurde die Grenze von 5 Prozent gemäß Nr. 1 nicht erreicht, so wird der ermittelte Veränderungssatz in die Berechnung für das folgende Kalenderjahr einbezogen.

- Der Beitragssatz verändert sich entsprechend dem gemäß Nr. 1 und 2 ermittelten durchschnittlichen Veränderungssatz. Der geänderte Beitragssatz wird auf zwei Stellen nach dem Komma abgerundet. Er darf den im Zeitpunkt der Änderung geltenden Tarifbeitragssatz nicht übersteigen. Diese Grenze gilt jedoch nur, wenn sich der Tarifbeitrag auf eine unveränderte Gruppe versicherter Risiken bezieht.

4. Erhöht der Versicherer den Beitragssatz, kann der Versicherungsnehmer den Versicherungsvertrag innerhalb eines Monats nach Zugang der Mitteilung mit sofortiger Wirkung kündigen, frühestens jedoch zum Zeitpunkt des Wirksamwerdens der Beitragssatzerhöhung.

§ 11 Wohnungswechsel

1. Umzug in eine neue Wohnung

Wechselt der Versicherungsnehmer die Wohnung, geht der Versicherungsschutz auf die neue Wohnung über. Während des Wohnungswechsels besteht in beiden Wohnungen Versicherungsschutz.

Der Versicherungsschutz in der bisherigen Wohnung erlischt spätestens zwei Monate nach Umzugsbeginn. Der Umzug beginnt mit dem Zeitpunkt, in dem erstmals versicherte Sachen dauerhaft in die neue Wohnung gebracht werden.

2. Mehrere Wohnungen

Behält der Versicherungsnehmer zusätzlich die bisherige Wohnung, geht der Versicherungsschutz nicht über, wenn er die alte Wohnung weiterhin bewohnt (Doppelwohnsitz); für eine Übergangszeit von zwei Monaten besteht Versicherungsschutz in beiden Wohnungen.

3. Umzug ins Ausland

Liegt die neue Wohnung nicht innerhalb der Bundesrepublik Deutschland, so geht der Versicherungsschutz nicht auf die neue Wohnung über. Der Versicherungsschutz in der bisherigen Wohnung erlischt spätestens zwei Monate nach Umzugsbeginn.

4. Anzeige der neuen Wohnung

- a) Der Bezug einer neuen Wohnung ist spätestens bei Beginn des Einzuges dem Versicherer mit Angabe der neuen Wohnfläche in Quadratmetern anzuzeigen.
- b) Waren für die bisherige Wohnung besondere Sicherungen vereinbart, so ist dem Versicherer in Textform (z. B. E-Mail oder Brief) mitzuteilen, ob entsprechende Sicherungen in der neuen Wohnung vorhanden sind.
- c) Verändert sich nach dem Wohnungswechsel die Wohnfläche oder der Wert des Hausrates und wird der Versicherungsschutz nicht entsprechend angepasst, kann dies zu einer Unterversicherung führen.

5. Festlegung der neuen Prämie, Kündigungsrecht

- a) Mit Umzugsbeginn gelten die am Ort der neuen Wohnung gültigen Tarifbestimmungen des Versicherers.
- b) Bei einer Erhöhung der Prämie aufgrund veränderter Prämiensätze oder bei Erhöhung eines Selbstbehaltes kann der Versicherungsnehmer den Vertrag kündigen. Die Kündigung hat spätestens einen Monat nach Zugang der Mitteilung über die Erhöhung zu erfolgen. Sie wird einen Monat nach Zugang wirksam. Die Kündigung ist in Textform (z. B. E-Mail oder Brief) zu erklären.**
- c) Der Versicherer kann bei Kündigung durch den Versicherungsnehmer die Prämie nur in der bisherigen Höhe zeitanteilig bis zur Wirksamkeit der Kündigung beanspruchen.

6. Aufgabe einer gemeinsamen Ehwohnung

- a) Zieht bei einer Trennung von Ehegatten der Versicherungsnehmer aus der Ehwohnung aus und bleibt der Ehegatte in der bisherigen Ehwohnung zurück, so gelten als Versicherungsort (siehe Abschnitt „A“ § 6 Nr. 3) die neue Wohnung des Versicherungsnehmers und die bisherige Ehwohnung. Dies gilt bis zu einer Änderung des Versicherungsvertrages, längstens bis zum Ablauf von drei Monaten nach der nächsten, auf den Auszug des Versicherungsnehmers folgenden Prämienfälligkeit. Danach besteht Versicherungsschutz nur noch in der neuen Wohnung des Versicherungsnehmers.
- b) Sind beide Ehegatten Versicherungsnehmer und zieht bei einer Trennung von Ehegatten einer der Ehegatten aus der Ehwohnung aus, so sind Versicherungsort (siehe Modul Versicherungsort) die bisherige Ehwohnung und die neue Wohnung des ausziehenden Ehegatten. Dies gilt bis zu einer Änderung des Versicherungsvertrages, längstens bis zum Ablauf von drei Monaten nach der nächsten, auf den Auszug des Ehegatten folgenden Prämienfälligkeit. Danach erlischt der Versicherungsschutz für die neue Wohnung.
- c) Ziehen beide Ehegatten in neue Wohnungen, so gilt b) entsprechend. Nach Ablauf der Frist von drei Monaten nach der nächsten, auf den Auszug der Ehegatten folgenden Prämienfälligkeit erlischt der Versicherungsschutz für beide neuen Wohnungen.

7. Lebensgemeinschaften, Lebenspartnerschaften

Nr. 6 gilt entsprechend für eheähnliche Lebensgemeinschaften und Lebenspartnerschaften, sofern beide Partner am Versicherungsort gemeldet sind.

§ 12 Entschädigungsberechnung, Unterversicherung

1. Ersetzt werden im Versicherungsfall bei

- a) zerstörten oder abhandengekommenen Sachen der Versicherungswert (siehe Abschnitt „A“ § 9 Nr. 1) bei Eintritt des Versicherungsfalles (siehe Abschnitt „A“ § 1);
- b) beschädigten Sachen die notwendigen Reparaturkosten bei Eintritt des Versicherungsfalles zusätzlich einer durch die Reparatur nicht auszugleichenden Wertminderung, höchstens jedoch der Versicherungswert (siehe Abschnitt „A“ § 9 Nr. 1) bei Eintritt des Versicherungsfalles (siehe Abschnitt „A“ § 1).
Wird durch den Schaden die Gebrauchsfähigkeit einer Sache nicht beeinträchtigt und ist dem Versicherungsnehmer die Nutzung ohne Reparatur zumutbar (sogenannter Schönheitsschaden), so ist die Beeinträchtigung durch Zahlung des Betrages auszugleichen, der dem Minderwert entspricht.

2. Restwerte

Restwerte werden in den Fällen von Nr. 1 angerechnet.

3. Mehrwertsteuer

Die Mehrwertsteuer wird nicht ersetzt, wenn der Versicherungsnehmer vorsteuerabzugsberechtigt ist; das gleiche gilt, wenn der Versicherungsnehmer Mehrwertsteuer tatsächlich nicht gezahlt hat.

4. Gesamtentschädigung, Kosten aufgrund Weisung

Die Entschädigung für versicherte Sachen einschließlich versicherter Kosten ist je Versicherungsfall (siehe Abschnitt „A“ § 1 Nr. 1) auf die vereinbarte Versicherungssumme (siehe Abschnitt „A“ § 9 Nr. 2 a) und b)) einschließlich Vorsorgebetrag (siehe Abschnitt „A“ § 9 Nr. 2 c)) begrenzt.

Schadenabwendungs- und Schadenminderungskosten (siehe Abschnitt „B“ § 31), die auf Weisung des Versicherers entstanden sind, werden unbegrenzt ersetzt.

Wird die vereinbarte Versicherungssumme einschließlich Vorsorgebetrag für die Entschädigung versicherter Sachen bereits vollständig ausgeschöpft, so werden versicherte Kosten (siehe Abschnitt „A“ § 8) darüber hinaus bis zu 10 Prozent der Versicherungssumme (siehe Abschnitt „A“ § 9 Nr. 2 a) und b)) ersetzt.

5. Feststellung und Berechnung einer Unterversicherung

Ist die Versicherungssumme im Zeitpunkt des Versicherungsfalles (siehe Abschnitt „A“ § 1 Nr. 1) niedriger als der Versicherungswert (siehe Abschnitt „A“ § 9 Nr. 1) der versicherten Sachen (Unterversicherung) und ist kein Unterversicherungsverzicht vereinbart bzw. dieser nachträglich entfallen, wird die Entschädigung gemäß Nr. 1 in dem Verhältnis von Versicherungssumme zum Versicherungswert nach folgender Berechnungsformel gekürzt: Entschädigung

= Schadenbetrag multipliziert mit der Versicherungssumme dividiert durch den Versicherungswert.

6. Versicherte Kosten

Berechnungsgrundlage für die Entschädigung versicherter Kosten (siehe Abschnitt „A“ § 8) ist der Nachweis tatsächlich angefallener Kosten unter Berücksichtigung der jeweils vereinbarten Entschädigungsgrenzen.

Für die Entschädigungsberechnung der versicherten Kosten (siehe Abschnitt „A“ § 8) sowie der Schadenabwendungs-, Schadenminderungs- und Schadenermittlungskosten (siehe Abschnitt „B“ § 31) gilt Nr. 5 entsprechend.

§ 13 Entschädigungsgrenzen für Wertsachen, Wertschutzschränke

1. Definitionen

- a) Versicherte Wertsachen (siehe Abschnitt „A“ § 6 Nr. 2 b)) sind
 - aa) Bargeld und auf Geldkarten geladene Beträge (z. B. Chipkarte);
 - bb) Urkunden einschließlich Sparbücher und sonstige Wertpapiere;
 - cc) Schmucksachen, Edelsteine, Perlen, Briefmarken, Münzen und Medaillen sowie alle Sachen aus Gold und Platin;
 - dd) Pelze, handgeknüpfte Teppiche und Gobelins sowie Kunstgegenstände (z. B. Gemälde, Collagen, Zeichnungen, Graphiken und Plastiken) sowie nicht in cc) genannte Sachen aus Silber;
 - ee) Antiquitäten (Sachen, die über 100 Jahre alt sind), jedoch mit Ausnahme von Möbelstücken.
- b) Wertschutzschränke im Sinne von Nr. 2 b) sind Sicherheitsbehältnisse, die
 - aa) durch die VdS Schadenverhütung GmbH oder durch eine gleichermaßen qualifizierte Prüfstelle anerkannt sind und
 - bb) als freistehende Wertschutzschränke ein Mindestgewicht von 200 kg aufweisen oder bei geringerem Gewicht nach den Vorschriften des Herstellers fachmännisch verankert oder in der Wand oder im Fußboden bündig eingelassen sind (Einmauerschrank).

2. Entschädigungsgrenzen

- a) Die Entschädigung für Wertsachen unterliegt einer besonderen Entschädigungsgrenze. Sie beträgt je Versicherungsfall 20 Prozent der Versicherungssumme, sofern nicht etwas anderes vereinbart ist.
- b) Für Wertsachen, die sich zum Zeitpunkt des Versicherungsfalles außerhalb eines anerkannten und verschlossenen Wertschutzschranks (siehe Nr. 1 b) befunden haben, ist die Entschädigung je Versicherungsfall begrenzt auf
 - aa) 2 Prozent der Versicherungssumme für Bargeld und auf Geldkarten geladene Beträge mit Ausnahme von Münzen, deren Versicherungswert den Nennbetrag übersteigt, höchstens auf den vereinbarten Betrag;
 - bb) 3 Prozent der Versicherungssumme insgesamt für Urkunden einschließlich Sparbücher und sonstige Wertpapiere, höchstens auf den vereinbarten Betrag;

- cc) 10 Prozent der Versicherungssumme insgesamt für Schmucksachen, Edelsteine, Perlen, Briefmarken, Münzen und Medaillen sowie alle Sachen aus Gold und Platin, höchstens auf den vereinbarten Betrag.

§ 14 Zahlung und Verzinsung der Entschädigung

1. Fälligkeit der Entschädigung

Die Entschädigung wird fällig, wenn die Feststellungen des Versicherers zum Grunde und zur Höhe des Anspruchs abgeschlossen sind.

Der Versicherungsnehmer kann einen Monat nach Meldung des Schadens den Betrag als Abschlagszahlung beanspruchen, der nach Lage der Sache mindestens zu zahlen ist.

2. Verzinsung

Für die Verzinsung gilt, soweit nicht aus einem anderen Rechtsgrund eine weitergehende Zinspflicht besteht:

- a) Die Entschädigung ist – soweit sie nicht innerhalb eines Monats nach Meldung des Schadens geleistet wird – seit Anzeige des Schadens zu verzinsen.
- b) Der Zinssatz liegt 1 Prozentpunkt(e) unter dem jeweiligen Basiszinssatz des Bürgerlichen Gesetzbuches (§ 247 BGB), mindestens jedoch bei 4 Prozent und höchstens bei 6 Prozent Zinsen pro Jahr.
- c) Die Zinsen werden zusammen mit der Entschädigung fällig.

3. Hemmung

Bei der Berechnung der Fristen gemäß Nr. 1, 2 a) ist der Zeitraum nicht zu berücksichtigen, in dem infolge Verschuldens des Versicherungsnehmers die Entschädigung nicht ermittelt oder nicht gezahlt werden kann.

4. Aufschiebung der Zahlung

Der Versicherer kann die Zahlung aufschieben, solange

- a) Zweifel an der Empfangsberechtigung des Versicherungsnehmers bestehen;
- b) ein behördliches oder strafgerichtliches Verfahren gegen den Versicherungsnehmer oder seinen Repräsentanten aus Anlass dieses Versicherungsfalles noch läuft.

§ 15 Sachverständigenverfahren

1. Feststellung der Schadenhöhe

Der Versicherungsnehmer kann nach Eintritt des Versicherungsfalles verlangen, dass die Höhe des Schadens in einem Sachverständigenverfahren festgestellt wird. Ein solches Sachverständigenverfahren können Versicherer und Versicherungsnehmer auch gemeinsam vereinbaren.

2. Weitere Feststellungen

Das Sachverständigenverfahren kann durch Vereinbarung auf weitere Feststellungen zum Versicherungsfall ausgedehnt werden.

3. Verfahren vor Feststellung

Für das Sachverständigenverfahren gilt:

- a) Jede Partei hat in Textform (z. B. E-Mail oder Brief) einen Sachverständigen zu benennen. Eine Partei, die ihren Sachverständigen benannt hat, kann die andere unter Angabe des von ihr genannten Sachverständigen in Textform (z. B. E-Mail oder Brief) auffordern, den zweiten Sachverständigen zu benennen. Wird der zweite Sachverständige nicht innerhalb von zwei Wochen nach Zugang der Aufforderung benannt, so kann ihn die auffordernde Partei durch das für den Schadenort zuständige Amtsgericht ernennen lassen. In der Aufforderung durch den Versicherer ist der Versicherungsnehmer auf diese Folge hinzuweisen.
- b) Der Versicherer darf als Sachverständigen keine Person benennen, die Mitbewerber des Versicherungsnehmers ist oder mit ihm in dauernder Geschäftsverbindung steht; ferner keine Person, die bei Mitbewerbern oder Geschäftspartnern angestellt ist oder mit ihnen in einem ähnlichen Verhältnis steht.
- c) Beide Sachverständige benennen in Textform (z. B. E-Mail oder Brief) vor Beginn ihrer Feststellungen einen dritten Sachverständigen als Obmann. Die Regelung unter b) gilt entsprechend für die Benennung eines Obmannes durch die Sachverständigen. Einigen sich die Sachverständigen nicht, so wird der Obmann auf Antrag einer Partei durch das für den Schadenort zuständige Amtsgericht ernannt.

4. Feststellung

Die Feststellungen der Sachverständigen müssen enthalten:

- a) ein Verzeichnis der abhandengekommenen, zerstörten und beschädigten versicherten Sachen sowie deren nach dem Versicherungsvertrag in Frage kommenden Versicherungswerte zum Zeitpunkt des Versicherungsfalles;
- b) die Wiederherstellungs- und Wiederbeschaffungskosten;
- c) die Restwerte, der vom Schaden betroffenen Sachen;
- d) die nach dem Versicherungsvertrag versicherten Kosten;
- e) den Wert der nicht vom Schaden betroffenen versicherten Sachen, wenn kein Unterversicherungsverzicht gegeben ist.

5. Verfahren nach Feststellung

Der Sachverständige übermittelt seine Feststellungen beiden Parteien gleichzeitig. Weichen die Feststellungen der Sachverständigen voneinander ab, so übergibt der Versicherer sie unverzüglich dem Obmann. Dieser entscheidet über die streitig gebliebenen Punkte innerhalb der durch die Feststellungen der Sachverständigen gezogenen Grenzen und übermittelt seine Entscheidung beiden Parteien gleichzeitig. Die Feststellungen der Sachverständigen oder des Obmannes sind für die Vertragsparteien verbindlich, wenn nicht nachgewiesen wird, dass sie offenbar von der wirklichen Sachlage erheblich abweichen. Aufgrund dieser verbindlichen Feststellungen berechnet der Versicherer die Entschädigung.

Im Falle unverbindlicher Feststellungen erfolgen diese durch gerichtliche Entscheidung. Dies gilt auch, wenn die Sachverständigen die Feststellung nicht treffen können oder wollen oder sie verzögern.

6. Kosten

Sofern nicht etwas anderes vereinbart ist, trägt jede Partei die Kosten ihres Sachverständigen. Die Kosten des Obmannes tragen beide Parteien je zur Hälfte.

7. Obliegenheiten

Durch das Sachverständigenverfahren werden die Obliegenheiten des Versicherungsnehmers nicht berührt.

§ 16 Vertraglich vereinbarte, besondere Obliegenheit des Versicherungsnehmers vor und nach dem Versicherungsfall, Sicherheitsvorschrift

1. Sicherheitsvorschrift

Als vertraglich vereinbarte, besondere Obliegenheit hat der Versicherungsnehmer in der kalten Jahreszeit die Wohnung (siehe Abschnitt „A“ § 6 Nr. 3) zu beheizen und dies genügend häufig zu kontrollieren oder alle wasserführenden Anlagen und Einrichtungen abzusperren, zu entleeren und entleert zu halten.

2. Folgen der Obliegenheitsverletzung Verletzt der Versicherungsnehmer die in Nr. 1 genannte Obliegenheit, ist der Versicherer unter den in Abschnitt „B“ § 26 Nr. 1 b) und Nr. 3 beschriebenen Voraussetzungen zur Kündigung berechtigt oder auch ganz oder teilweise leistungsfrei.

§ 17 Besondere gefahrerhöhende Umstände

Eine anzeigepflichtige Gefahrerhöhung (gemäß Abschnitt „B“ § 27) kann insbesondere dann vorliegen, wenn

- a) sich ein Umstand ändert, nach dem im Antrag gefragt worden ist;
- b) sich anlässlich eines Wohnungswechsels (siehe Abschnitt „A“ § 11) ein Umstand ändert, nach dem im Antrag gefragt worden ist;
- c) die ansonsten ständig bewohnte Wohnung länger als 60 Tage oder über eine für den Einzelfall vereinbarte längere Frist hinaus unbewohnt bleibt und auch nicht beaufsichtigt wird; beaufsichtigt ist eine Wohnung nur dann, wenn sich während der Nacht eine dazu berechnigte volljährige Person darin aufhält;
- d) vereinbarte Sicherungen beseitigt, vermindert oder in nicht gebrauchsfähigem Zustand sind. Das gilt auch bei einem Wohnungswechsel (siehe Abschnitt „A“ § 11).

§ 18 Wiederherbeigeschaffte Sachen

1. Anzeigepflicht

Wird der Verbleib abhandengekommener Sachen ermittelt, hat der Versicherungsnehmer oder der Versicherer dies nach Kenntniserlangung unverzüglich

dem Vertragspartner in Textform (z. B. E-Mail oder Brief) anzuzeigen.

2. **Wiedererhalt vor Zahlung der Entschädigung**

Hat der Versicherungsnehmer den Besitz einer abhandengekommenen Sache zurückerlangt, bevor die volle Entschädigung für diese Sache gezahlt worden ist, so behält er den Anspruch auf die Entschädigung, falls er die Sache innerhalb von zwei Wochen dem Versicherer zur Verfügung stellt. Andernfalls ist eine für diese Sache gewährte Entschädigung zurückzugeben.

3. **Wiedererhalt nach Zahlung der Entschädigung**

a) Hat der Versicherungsnehmer den Besitz einer abhandengekommenen Sache zurückerlangt, nachdem für diese Sache eine Entschädigung in voller Höhe ihres Versicherungswertes gezahlt worden ist, so hat der Versicherungsnehmer die Entschädigung zurückzuzahlen oder die Sache dem Versicherer zur Verfügung zu stellen. Der Versicherungsnehmer hat dieses Wahlrecht innerhalb von zwei Wochen nach Empfang einer schriftlichen Aufforderung des Versicherers auszuüben; nach fruchtlosem Ablauf dieser Frist geht das Wahlrecht auf den Versicherer über.

b) Hat der Versicherungsnehmer den Besitz einer abhandengekommenen Sache zurückerlangt, nachdem für diese Sache eine Entschädigung gezahlt worden ist, die bedingungsgemäß geringer als der Versicherungswert ist, so kann der Versicherungsnehmer die Sache behalten und muss sodann die Entschädigung zurückzahlen. Erklärt er sich hierzu innerhalb von zwei Wochen nach Empfang einer schriftlichen Aufforderung des Versicherers nicht bereit, so hat der Versicherungsnehmer die Sache im Einvernehmen mit dem Versicherer öffentlich meistbietend verkaufen zu lassen. Von dem Erlös abzüglich der Verkaufskosten erhält der Versicherer den Anteil, welcher der von ihm geleisteten bedingungsgemäßen Entschädigung entspricht.

4. **Beschädigte Sachen**

Sind wiederbeschaffte Sachen beschädigt worden, so kann der Versicherungsnehmer die bedingungsgemäße Entschädigung in Höhe der Reparaturkosten auch dann verlangen oder behalten, wenn die Sachen in den Fällen von Nr. 2 oder Nr. 3 bei ihm verbleiben.

5. **Gleichstellung**

Dem Besitz einer zurückerlangten Sache steht es gleich, wenn der Versicherungsnehmer die Möglichkeit hat, sich den Besitz wieder zu verschaffen.

6. **Übertragung der Rechte**

Hat der Versicherungsnehmer dem Versicherer zurückerlangte Sachen zur Verfügung zu stellen, so hat er dem Versicherer den Besitz, das Eigentum und alle sonstigen Rechte zu übertragen, die ihm mit Bezug auf diesen Sachen zustehen.

7. **Rückabwicklung bei kraftlos erklärten Wertpapieren**

Ist ein Wertpapier in einem Aufgebotsverfahren für kraftlos erklärt worden, so hat der Versicherungsnehmer

die gleichen Rechte und Pflichten, wie wenn er das Wertpapier zurückerlangt hätte. Jedoch kann der Versicherungsnehmer die Entschädigung behalten, soweit ihm durch Verzögerung fälliger Leistungen aus den Wertpapieren ein Zinsverlust entstanden ist.

Abschnitt B

§ 19 **Anzeigepflicht des Versicherungsnehmers oder seines Vertreters**

1. **Wahrheitsgemäße und vollständige Anzeigepflicht von Gefahrumständen**

Der Versicherungsnehmer hat bis zur Abgabe seiner Vertragserklärung dem Versicherer alle ihm bekannten Gefahrumstände anzuzeigen, nach denen der Versicherer in Textform (z. B. E-Mail oder Brief) gefragt hat und die für dessen Entschluss erheblich sind, den Vertrag mit dem vereinbarten Inhalt zu schließen.

Der Versicherungsnehmer ist auch insoweit zur Anzeige verpflichtet, als nach seiner Vertragserklärung, aber vor Vertragsannahme der Versicherer in Textform (z. B. E-Mail oder Brief) Fragen im Sinne des Satzes 1 stellt.

2. **Rechtsfolgen der Verletzung der Anzeigepflicht**

a) **Vertragsänderung**

Hat der Versicherungsnehmer die Anzeigepflicht nicht vorsätzlich verletzt und hätte der Versicherer bei Kenntnis der nicht angezeigten Gefahrumstände den Vertrag auch zu anderen Bedingungen geschlossen, so werden die anderen Bedingungen auf Verlangen des Versicherers rückwirkend Vertragsbestandteil.

Bei einer vom Versicherungsnehmer unverschuldeten Pflichtverletzung werden die anderen Bedingungen ab der laufenden Versicherungsperiode Vertragsbestandteil. Erhöht sich durch eine Vertragsänderung die Prämie um mehr als 10 % oder schließt der Versicherer die Gefahrabsicherung für den nicht angezeigten Umstand aus, so kann der Versicherungsnehmer den Vertrag innerhalb eines Monats nach Zugang der Mitteilung des Versicherers ohne Einhaltung einer Frist kündigen. In dieser Mitteilung der Vertragsänderung hat der Versicherer den Versicherungsnehmer auf dessen Kündigungsrecht hinzuweisen.

b) **Rücktritt und Leistungsfreiheit**

Verletzt der Versicherungsnehmer seine Anzeigepflicht nach Nr. 1, kann der Versicherer vom Vertrag zurücktreten, es sei denn, der Versicherungsnehmer hat die Anzeigepflicht weder vorsätzlich noch grob fahrlässig verletzt.

Bei grober Fahrlässigkeit des Versicherungsnehmers ist das Rücktrittsrecht des Versicherers ausgeschlossen, wenn der Versicherungsnehmer nachweist, dass der Versicherer den Vertrag bei Kenntnis der nicht angezeigten Umstände zu gleichen oder anderen Bedingungen abgeschlossen hätte.

Tritt der Versicherer nach Eintritt des Versicherungsfalles zurück, so ist er nicht zur Leistung ver-

pflichtet, es sei denn, der Versicherungsnehmer weist nach, dass die Verletzung der Anzeigepflicht sich auf einen Umstand bezieht, der weder für den Eintritt oder die Feststellung des Versicherungsfalles noch für die Feststellung oder den Umfang der Leistungspflicht des Versicherers ursächlich ist. Hat der Versicherungsnehmer die Anzeigepflicht arglistig verletzt, ist der Versicherer nicht zur Leistung verpflichtet.

c) Kündigung

Verletzt der Versicherungsnehmer seine Anzeigepflicht nach Nr. 1 leicht fahrlässig oder schuldlos, kann der Versicherer den Vertrag unter Einhaltung einer Frist von einem Monat kündigen, es sei denn, der Versicherer hätte den Vertrag bei Kenntnis der nicht angezeigten Umstände zu gleichen oder anderen Bedingungen abgeschlossen.

d) Ausschluss von Rechten des Versicherers

Die Rechte des Versicherers zur Vertragsänderung (a), zum Rücktritt (b) und zur Kündigung (c) sind jeweils ausgeschlossen, wenn der Versicherer den nicht angezeigten Gefahrenumstand oder die unrichtige Anzeige kannte.

e) Anfechtung

Das Recht des Versicherers, den Vertrag wegen arglistiger Täuschung anzufechten, bleibt unberührt.

3. Frist für die Ausübung der Rechte des Versicherers

Die Rechte zur Vertragsänderung (2 a), zum Rücktritt (2 b) oder zur Kündigung (2 c) muss der Versicherer innerhalb eines Monats schriftlich geltend machen und dabei die Umstände angeben, auf die er seine Erklärung stützt; zur Begründung kann er nachträglich weitere Umstände innerhalb eines Monats nach deren Kenntniserlangung angeben. Die Monatsfrist beginnt mit dem Zeitpunkt, zu dem der Versicherer von der Verletzung der Anzeigepflicht und der Umstände Kenntnis erlangt, die das von ihm jeweils geltend gemachte Recht begründen.

4. Rechtsfolgenhinweis

Die Rechte zur Vertragsänderung (2 a), zum Rücktritt (2 b) und zur Kündigung (2 c) stehen dem Versicherer nur zu, wenn er den Versicherungsnehmer durch gesonderte Mitteilung in Textform (z. B. E-Mail oder Brief) auf die Folgen der Verletzung der Anzeigepflicht hingewiesen hat.

5. Vertreter des Versicherungsnehmers

Wird der Vertrag von einem Vertreter des Versicherungsnehmers geschlossen, so sind bei der Anwendung von Nr. 1 und 2 sowohl die Kenntnis und die Arglist des Vertreters als auch die Kenntnis und die Arglist des Versicherungsnehmers zu berücksichtigen. Der Versicherungsnehmer kann sich darauf, dass die Anzeigepflicht nicht vorsätzlich oder grob fahrlässig verletzt worden ist, nur berufen, wenn weder dem Vertreter noch dem Versicherungsnehmer Vorsatz oder grobe Fahrlässigkeit zur Last fällt.

6. Erlöschen der Rechte des Versicherers

Die Rechte des Versicherers zur Vertragsänderung (2a), zum Rücktritt (2b) und zur Kündigung (2c) er-

löschen mit Ablauf von fünf Jahren nach Vertragsschluss; dies gilt nicht für Versicherungsfälle, die vor Ablauf dieser Frist eingetreten sind. Die Frist beläuft sich auf zehn Jahre, wenn der Versicherungsnehmer oder sein Vertreter die Anzeigepflicht vorsätzlich oder arglistig verletzt hat.

§ 20 Beginn des Versicherungsschutzes, Fälligkeit, Folgen verspäteter Zahlung oder Nichtzahlung der Erst- oder Einmalprämie

1. Beginn des Versicherungsschutzes

Der Versicherungsschutz beginnt vorbehaltlich der Regelungen in Nr. 3 und 4 zu dem im Versicherungsschein angegebenen Zeitpunkt.

2. Fälligkeit der Erst- oder Einmalprämie

Die erste oder einmalige Prämie ist – unabhängig von dem Bestehen eines Widerrufsrechts – unverzüglich nach dem Zeitpunkt des vereinbarten und im Versicherungsschein angegebenen Versicherungsbeginns zu zahlen.

Liegt der vereinbarte Zeitpunkt des Versicherungsbeginns vor Vertragsschluss, ist die erste oder einmalige Prämie unverzüglich nach Vertragsschluss zu zahlen. Zahlt der Versicherungsnehmer nicht unverzüglich nach dem in Satz 1 oder 2 bestimmten Zeitpunkt, beginnt der Versicherungsschutz erst, nachdem die Zahlung bewirkt ist.

Weicht der Versicherungsschein vom Antrag des Versicherungsnehmers oder getroffenen Vereinbarungen ab, ist die erste oder einmalige Prämie frühestens einen Monat nach Zugang des Versicherungsscheins zu zahlen.

Bei Vereinbarung der Prämienzahlung in Raten gilt die erste Rate als erste Prämie.

3. Rücktrittsrecht des Versicherers bei Zahlungsverzug

Wird die erste oder einmalige Prämie nicht zu dem nach Nr. 2 maßgebenden Fälligkeitszeitpunkt gezahlt, so kann der Versicherer vom Vertrag zurücktreten, solange die Zahlung nicht bewirkt ist.

Der Rücktritt ist ausgeschlossen, wenn der Versicherungsnehmer die Nichtzahlung nicht zu vertreten hat.

4. Leistungsfreiheit des Versicherers

Wenn der Versicherungsnehmer die erste oder einmalige Prämie nicht zu dem nach Nr. 2 maßgebenden Fälligkeitszeitpunkt zahlt, so ist der Versicherer für einen vor Zahlung der Prämie eingetretenen Versicherungsfall nicht zur Leistung verpflichtet, wenn er den Versicherungsnehmer durch gesonderte Mitteilung in Textform (z. B. E-Mail oder Brief) oder durch einen auffälligen Hinweis im Versicherungsschein auf diese Rechtsfolge der Nichtzahlung der Prämie aufmerksam gemacht hat.

Die Leistungsfreiheit tritt jedoch nicht ein, wenn der Versicherungsnehmer die Nichtzahlung nicht zu vertreten hat.

§ 21 Dauer und Ende des Vertrages

1. **Dauer**
Der Vertrag ist für den im Versicherungsschein angegebenen Zeitraum abgeschlossen.
2. **Stillschweigende Verlängerung**
Bei einer Vertragsdauer von mindestens einem Jahr verlängert sich der Vertrag um jeweils ein Jahr, wenn nicht einer der Vertragsparteien spätestens drei Monate vor dem Ablauf des jeweiligen Versicherungsjahres eine Kündigung zugegangen ist.
3. **Kündigung bei mehrjährigen Verträgen**
Der Vertrag kann bei einer Vertragslaufzeit von mehr als drei Jahren zum Ablauf des dritten oder jedes darauf folgenden Jahres unter Einhaltung einer Frist von drei Monaten vom Versicherungsnehmer gekündigt werden.
Die Kündigung muss dem Versicherer spätestens drei Monate vor dem Ablauf des jeweiligen Versicherungsjahres zugehen.
4. **Vertragsdauer von weniger als einem Jahr**
Bei einer Vertragsdauer von weniger als einem Jahr endet der Vertrag, ohne dass es einer Kündigung bedarf, zum vorgesehenen Zeitpunkt.
5. **Wegfall des versicherten Interesses**
Fällt das versicherte Interesse nach dem Beginn der Versicherung weg, endet der Vertrag zu dem Zeitpunkt, zu dem der Versicherer vom Wegfall des Risikos Kenntnis erlangt.
 - a) Als Wegfall des versicherten Interesses gilt die vollständige und dauerhafte Auflösung des versicherten Hausrates,
 - aa) nach Aufnahme des Versicherungsnehmers in eine stationäre Pflegeeinrichtung;
 - bb) nach Aufgabe einer Zweit- oder Ferienwohnung. Wohnungswechsel gilt nicht als Wegfall des versicherten Interesses.
 - b) Das Versicherungsverhältnis endet bei Tod des Versicherungsnehmers zum Zeitpunkt der Kenntniserlangung des Versicherers über die vollständige und dauerhafte Haushaltsauflösung, spätestens jedoch zwei Monate nach dem Tod des Versicherungsnehmers, wenn nicht bis zu diesem Zeitpunkt ein Erbe die Wohnung in derselben Weise nutzt wie der verstorbene Versicherungsnehmer.

§ 22 Folgeprämie

1. **Fälligkeit**
 - a) Eine Folgeprämie wird zu dem vereinbarten Zeitpunkt der jeweiligen Versicherungsperiode fällig,
 - b) Die Zahlung gilt als rechtzeitig, wenn sie innerhalb des im Versicherungsschein oder in der Prämienrechnung angegebenen Zeitraums bewirkt ist.
2. **Schadenersatz bei Verzug**
Ist der Versicherungsnehmer mit der Zahlung einer

Folgeprämie in Verzug, ist der Versicherer berechtigt, Ersatz des ihm durch den Verzug entstandenen Schadens zu verlangen.

3. Leistungsfreiheit und Kündigungsrecht nach Mahnung

a) Der Versicherer kann den Versicherungsnehmer bei nicht rechtzeitiger Zahlung einer Folgeprämie auf dessen Kosten in Textform (z. B. E-Mail oder Brief) zur Zahlung auffordern und eine Zahlungsfrist von mindestens zwei Wochen ab Zugang der Zahlungsaufforderung bestimmen (Mahnung).

Die Mahnung ist nur wirksam, wenn der Versicherer je Vertrag die rückständigen Beträge der Prämie, Zinsen und Kosten im Einzelnen beziffert und außerdem auf die Rechtsfolgen – Leistungsfreiheit und Kündigungsrecht – aufgrund der nicht fristgerechten Zahlung hinweist.

b) Tritt nach Ablauf der in der Mahnung gesetzten Zahlungsfrist ein Versicherungsfall ein und ist der Versicherungsnehmer bei Eintritt des Versicherungsfalles mit der Zahlung der Prämie oder der Zinsen oder Kosten in Verzug, so ist der Versicherer von der Verpflichtung zur Leistung frei.

c) Der Versicherer kann nach Ablauf der in der Mahnung gesetzten Zahlungsfrist den Vertrag ohne Einhaltung einer Kündigungsfrist mit sofortiger Wirkung kündigen, sofern der Versicherungsnehmer mit der Zahlung der geschuldeten Beträge in Verzug ist.

Die Kündigung kann mit der Bestimmung der Zahlungsfrist so verbunden werden, dass sie mit Fristablauf wirksam wird, wenn der Versicherungsnehmer zu diesem Zeitpunkt mit der Zahlung in Verzug ist. Hierauf ist der Versicherungsnehmer bei der Kündigung ausdrücklich hinzuweisen.

4. Zahlung der Prämie nach Kündigung

Die Kündigung wird unwirksam, wenn der Versicherungsnehmer innerhalb eines Monats nach der Kündigung oder, wenn sie mit der Fristbestimmung verbunden worden ist, innerhalb eines Monats nach Fristablauf die Zahlung leistet. Die Regelung über die Leistungsfreiheit des Versicherers (Nr. 3 b) bleibt unberührt.

§ 23 Lastschriftverfahren

1. Pflichten des Versicherungsnehmers

Ist zur Einziehung der Prämie das Lastschriftverfahren vereinbart worden, hat der Versicherungsnehmer zum Zeitpunkt der Fälligkeit der Prämie für eine ausreichende Deckung des Kontos zu sorgen.

2. Änderung des Zahlungsweges

Hat es der Versicherungsnehmer zu vertreten, dass eine oder mehrere Prämien, trotz wiederholtem Einziehungsversuch, nicht eingezogen werden können, ist der Versicherer berechtigt, die Lastschriftvereinbarung in Textform (z. B. E-Mail oder Brief) zu kündigen.

Der Versicherer hat in der Kündigung darauf hinzuweisen, dass der Versicherungsnehmer verpflichtet ist, die ausstehende Prämie und zukünftige Prämien selbst zu übermitteln.

Durch die Banken erhobene Bearbeitungsgebühren für fehlgeschlagenen Lastschrifteinzug können dem Versicherungsnehmer in Rechnung gestellt werden.

§ 24 Ratenzahlung

Ist Ratenzahlung vereinbart, so gelten die ausstehenden Raten bis zu den vereinbarten Zahlungsterminen als gestundet. Die gestundeten Raten der laufenden Versicherungsperiode werden sofort fällig, wenn der Versicherungsnehmer mit einer Rate ganz oder teilweise in Verzug gerät oder wenn eine Entschädigung fällig wird.

§ 25 Prämie bei vorzeitiger Vertragsbeendigung

1. Allgemeiner Grundsatz

a) Im Falle der Beendigung des Versicherungsverhältnisses vor Ablauf der Versicherungsperiode steht dem Versicherer für diese Versicherungsperiode nur derjenige Teil der Prämie zu, der dem Zeitraum entspricht, in dem der Versicherungsschutz bestanden hat.

b) Fällt das versicherte Interesse nach dem Beginn der Versicherung weg, steht dem Versicherer die Prämie zu, die er hätte beanspruchen können, wenn die Versicherung nur bis zu dem Zeitpunkt beantragt worden wäre, zu dem der Versicherer vom Wegfall des Interesses Kenntnis erlangt hat.

2. Prämie oder Geschäftsgebühr bei Widerruf, Rücktritt, Anfechtung und fehlendem versicherten Interesse

a) Übt der Versicherungsnehmer sein Recht aus, seine Vertragserklärung innerhalb von zwei Wochen zu widerrufen, hat der Versicherer nur den auf die Zeit nach Zugang des Widerrufs entfallenden Teil der Prämien zu erstatten. Voraussetzung ist, dass der Versicherer in der Belehrung über das Widerrufsrecht, über die Rechtsfolgen des Widerrufs und den zu zahlenden Betrag hingewiesen und der Versicherungsnehmer zugestimmt hat, dass der Versicherungsschutz vor Ende der Widerrufsfrist beginnt.

Ist die Belehrung nach Satz 2 unterblieben, hat der Versicherer zusätzlich die für das erste Versicherungsjahr gezahlte Prämie zu erstatten; dies gilt nicht, wenn der Versicherungsnehmer Leistungen aus dem Versicherungsvertrag in Anspruch genommen hat.

b) Wird das Versicherungsverhältnis durch Rücktritt des Versicherers beendet, weil der Versicherungsnehmer Gefahrumstände, nach denen der Versicherer vor Vertragsannahme in Textform (z. B. E-Mail oder Brief) gefragt hat, nicht angezeigt hat, so steht dem Versicherer die Prämie bis zum Wirksamwerden der Rücktrittserklärung zu.

Wird das Versicherungsverhältnis durch Rücktritt des Versicherers beendet, weil die einmalige oder die erste Prämie nicht rechtzeitig gezahlt worden

ist, so steht dem Versicherer eine angemessene Geschäftsgebühr zu.

c) Wird das Versicherungsverhältnis durch Anfechtung des Versicherers wegen arglistiger Täuschung beendet, so steht dem Versicherer die Prämie bis zum Wirksamwerden der Anfechtungserklärung zu.

d) Der Versicherungsnehmer ist nicht zur Zahlung der Prämie verpflichtet, wenn das versicherte Interesse bei Beginn der Versicherung nicht besteht, oder wenn das Interesse bei einer Versicherung, die für ein künftiges Unternehmen oder für ein anderes künftiges Interesse genommen ist, nicht entsteht. Der Versicherer kann jedoch eine angemessene Geschäftsgebühr verlangen.

Hat der Versicherungsnehmer ein nicht bestehendes Interesse in der Absicht versichert, sich dadurch einen rechtswidrigen Vermögensvorteil zu verschaffen, ist der Vertrag nichtig. Dem Versicherer steht in diesem Fall die Prämie bis zu dem Zeitpunkt zu, zu dem er von den die Nichtigkeit begründenden Umständen Kenntnis erlangt.

§ 26 Obliegenheiten des Versicherungsnehmers

1. Obliegenheiten vor Eintritt des Versicherungsfalles

a) Vertraglich vereinbarte Obliegenheiten, die der Versicherungsnehmer vor Eintritt des Versicherungsfalles zu erfüllen hat, sind:

- aa) die Einhaltung aller gesetzlichen, behördlichen Sicherheitsvorschriften;
- bb) die Einhaltung von vertraglich vereinbarten Sicherheitsvorschriften;
- cc) die Einhaltung aller sonstigen vertraglich vereinbarten Obliegenheiten.

b) Verletzt der Versicherungsnehmer vorsätzlich oder grob fahrlässig eine Obliegenheit, die er vor Eintritt des Versicherungsfalles gegenüber dem Versicherer zu erfüllen hat, so kann der Versicherer innerhalb eines Monats, nachdem er von der Verletzung Kenntnis erlangt hat, den Vertrag fristlos kündigen.

Das Kündigungsrecht des Versicherers ist ausgeschlossen, wenn der Versicherungsnehmer beweist, dass er die Obliegenheit weder vorsätzlich noch grob fahrlässig verletzt hat.

2. Obliegenheiten bei und nach Eintritt des Versicherungsfalles

a) Der Versicherungsnehmer hat bei und nach Eintritt des Versicherungsfalles

- aa) nach Möglichkeit für die Abwendung und Minderung des Schadens zu sorgen;
- bb) dem Versicherer den Schadeneintritt, nachdem er von ihm Kenntnis erlangt hat, unverzüglich – ggf. auch mündlich oder telefonisch – anzuzeigen;
- cc) Weisungen des Versicherers zur Schadenabwendung/-minderung – ggf. auch mündlich oder telefonisch – einzuholen, wenn die Umstände dies gestatten;
- dd) Weisungen des Versicherers zur Schadenabwen-

dung /-minderung, soweit für ihn zumutbar, zu befolgen. Erteilen mehrere an dem Versicherungsvertrag beteiligte Versicherer unterschiedliche Weisungen, hat der Versicherungsnehmer nach pflichtgemäßem Ermessen zu handeln;

- ee) Schäden durch strafbare Handlungen gegen das Eigentum unverzüglich der Polizei anzuzeigen;
- ff) dem Versicherer und der Polizei unverzüglich ein Verzeichnis der abhandengekommenen Sachen einzureichen;
- gg) das Schadenbild so lange unverändert zu lassen, bis die Schadenstelle oder die beschädigten Sachen durch den Versicherer freigegeben worden sind. Sind Veränderungen unumgänglich, sind das Schadenbild nachvollziehbar zu dokumentieren (z. B. durch Fotos) und die beschädigten Sachen bis zu einer Besichtigung durch den Versicherer aufzubewahren;
- hh) soweit möglich dem Versicherer unverzüglich jede Auskunft in Textform (z. B. E-Mail oder Brief) zu erteilen, die zur Feststellung des Versicherungsfalles oder des Umfangs der Leistungspflicht des Versicherers erforderlich ist sowie jede Untersuchung über Ursache und Höhe des Schadens und über den Umfang der Entschädigungspflicht zu gestatten;
- ii) vom Versicherer angeforderte Belege beizubringen, deren Beschaffung ihm billigerweise zugemutet werden kann;
- jj) für zerstörte oder abhandengekommene Wertpapiere oder sonstige aufgebotsfähige Urkunden unverzüglich das Aufgebotsverfahren einzuleiten und etwaige sonstige Rechte zu wahren, insbesondere abhandengekommene Sparbücher und andere sperrfähige Urkunden unverzüglich sperren zu lassen;
- b) Steht das Recht auf die vertragliche Leistung des Versicherers einem Dritten zu, so hat dieser die Obliegenheiten gemäß Nummer 2 a) ebenfalls zu erfüllen – soweit ihm dies nach den tatsächlichen und rechtlichen Umständen möglich ist.

3. Leistungsfreiheit bei Obliegenheitsverletzung

- a) Verletzt der Versicherungsnehmer eine Obliegenheit nach Nr. 1 oder 2 vorsätzlich, so ist der Versicherer von der Verpflichtung zur Leistung frei. Bei grob fahrlässiger Verletzung der Obliegenheit ist der Versicherer berechtigt, seine Leistung in dem Verhältnis zu kürzen, das der Schwere des Verschuldens des Versicherungsnehmers entspricht. Das Nichtvorliegen einer groben Fahrlässigkeit hat der Versicherungsnehmer zu beweisen.
- b) Außer im Falle einer arglistigen Obliegenheitsverletzung ist der Versicherer jedoch zur Leistung verpflichtet, soweit der Versicherungsnehmer nachweist, dass die Verletzung der Obliegenheit weder für den Eintritt oder die Feststellung des Versicherungsfalles noch für die Feststellung oder den Umfang der Leistungspflicht des Versicherers ursächlich ist.
- c) Verletzt der Versicherungsnehmer eine nach Eintritt des Versicherungsfalles bestehende Auskunfts- oder Aufklärungsobliegenheit, ist der Versicherer nur dann vollständig oder teilweise leistungsfrei, wenn er den Versicherungsnehmer durch gesonderte Mitteilung in Textform (z. B.

E-Mail oder Brief) auf diese Rechtsfolge hingewiesen hat.

§ 27 Gefahrerhöhung

1. Begriff der Gefahrerhöhung

- a) Eine Gefahrerhöhung liegt vor, wenn nach Abgabe der Vertragserklärung des Versicherungsnehmers die tatsächlich vorhandenen Umstände so verändert werden, dass der Eintritt des Versicherungsfalles oder eine Vergrößerung des Schadens oder die ungerechtfertigte Inanspruchnahme des Versicherers wahrscheinlicher wird.
- b) Eine Gefahrerhöhung kann insbesondere – aber nicht nur – vorliegen, wenn sich ein gefahrerheblicher Umstand ändert nach dem der Versicherer vor Vertragsschluss gefragt hat.
- c) Eine Gefahrerhöhung nach a) liegt nicht vor, wenn sich die Gefahr nur unerheblich erhöht hat oder nach den Umständen als mitversichert gelten soll.

2. Pflichten des Versicherungsnehmers

- a) Nach Abgabe seiner Vertragserklärung darf der Versicherungsnehmer ohne vorherige Zustimmung des Versicherers keine Gefahrerhöhung vornehmen oder deren Vornahme durch einen Dritten gestatten.
- b) Erkennt der Versicherungsnehmer nachträglich, dass er ohne vorherige Zustimmung des Versicherers eine Gefahrerhöhung vorgenommen oder gestattet hat, so muss er diese dem Versicherer unverzüglich anzeigen.
- c) Eine Gefahrerhöhung, die nach Abgabe seiner Vertragserklärung unabhängig von seinem Willen eintritt, muss der Versicherungsnehmer dem Versicherer unverzüglich anzeigen, nachdem er von ihr Kenntnis erlangt hat.

3. Kündigung oder Vertragsanpassung durch den Versicherer

a) Kündigungsrecht des Versicherers

Verletzt der Versicherungsnehmer seine Verpflichtung nach Nr. 2 a), kann der Versicherer den Vertrag fristlos kündigen, wenn der Versicherungsnehmer seine Verpflichtung vorsätzlich oder grob fahrlässig verletzt hat. Das Nichtvorliegen von Vorsatz oder grober Fahrlässigkeit hat der Versicherungsnehmer zu beweisen.

Beruhet die Verletzung auf einfacher Fahrlässigkeit, kann der Versicherer unter Einhaltung einer Frist von einem Monat kündigen. Wird dem Versicherer eine Gefahrerhöhung in den Fällen nach Nr. 2 b) und c) bekannt, kann er den Vertrag unter Einhaltung einer Frist von einem Monat kündigen.

- b) Vertragsänderung
Statt der Kündigung kann der Versicherer ab dem Zeitpunkt der Gefahrerhöhung eine seinen Geschäftsgrundsätzen entsprechende erhöhte Prämie verlangen oder die Absicherung der erhöhten Gefahr ausschließen.
Erhöht sich die Prämie als Folge der Gefahrerhöhung um mehr als 10 Prozent oder schließt der Versicherer die Absicherung der erhöhten Gefahr

aus, so kann der Versicherungsnehmer den Vertrag innerhalb eines Monats nach Zugang der Mitteilung des Versicherers ohne Einhaltung einer Frist kündigen. In der Mitteilung hat der Versicherer den Versicherungsnehmer auf dieses Kündigungsrecht hinzuweisen.

4. Erlöschen der Rechte des Versicherers

Die Rechte des Versicherers zur Kündigung oder Vertragsanpassung nach Nr. 3 erlöschen, wenn diese nicht innerhalb eines Monats ab Kenntnis des Versicherers von der Gefahrerhöhung ausgeübt werden oder wenn der Zustand wiederhergestellt ist, der vor der Gefahrerhöhung bestanden hat.

5. Leistungsfreiheit wegen Gefahrerhöhung

a) Tritt nach einer Gefahrerhöhung der Versicherungsfall ein, so ist der Versicherer nicht zur Leistung verpflichtet, wenn der Versicherungsnehmer seine Pflichten nach Nr. 2 a) vorsätzlich verletzt hat.

Verletzt der Versicherungsnehmer diese Pflichten grob fahrlässig, so ist der Versicherer berechtigt, seine Leistung in dem Verhältnis zu kürzen, das der Schwere des Verschuldens des Versicherungsnehmers entspricht. Das Nichtvorliegen einer groben Fahrlässigkeit hat der Versicherungsnehmer zu beweisen.

b) Nach einer Gefahrerhöhung nach Nr. 2 b) und c) ist der Versicherer für einen Versicherungsfall, der später als einen Monat nach dem Zeitpunkt eintritt, zu dem die Anzeige dem Versicherer hätte zugegangen sein müssen, leistungsfrei, wenn der Versicherungsnehmer seine Anzeigepflicht vorsätzlich verletzt hat. Hat der Versicherungsnehmer seine Pflicht grob fahrlässig verletzt, so gilt a) Satz 2 und 3 entsprechend. Die Leistungspflicht des Versicherers bleibt bestehen, wenn ihm die Gefahrerhöhung zu dem Zeitpunkt, zu dem ihm die Anzeige hätte zugegangen sein müssen, bekannt war.

c) Die Leistungspflicht des Versicherers bleibt bestehen,

aa) soweit der Versicherungsnehmer nachweist, dass die Gefahrerhöhung nicht ursächlich für den Eintritt des Versicherungsfalles oder den Umfang der Leistungspflicht war oder

bb) wenn zur Zeit des Eintrittes des Versicherungsfalles die Frist für die Kündigung des Versicherers abgelaufen und eine Kündigung nicht erfolgt war oder

cc) wenn der Versicherer statt der Kündigung ab dem Zeitpunkt der Gefahrerhöhung eine seinen Geschäftsgrundsätzen entsprechende erhöhte Prämie verlangt.

§ 28 Überversicherung

1. Übersteigt die Versicherungssumme den Wert des versicherten Interesses erheblich, so kann sowohl der Versicherer als auch der Versicherungsnehmer verlangen, dass zur Beseitigung der Überversicherung die Versicherungssumme mit sofortiger Wirkung herabgesetzt wird. Ab Zugang des Herabsetzungsverlangens, ist für die Höhe der Prämie der Betrag maßgebend, den der Versicherer berechnet haben würde,

wenn der Vertrag von vornherein mit dem neuen Inhalt geschlossen worden wäre.

2. **Hat der Versicherungsnehmer die Überversicherung in der Absicht geschlossen, sich dadurch einen rechtswidrigen Vermögensvorteil zu verschaffen, ist der Vertrag nichtig. Dem Versicherer steht die Prämie bis zu dem Zeitpunkt zu, zu dem er von den die Nichtigkeit begründenden Umständen Kenntnis erlangt.**

§ 29 Mehrere Versicherer

1. Anzeigepflicht

Wer bei mehreren Versicherern ein Interesse gegen dieselbe Gefahr versichert, ist verpflichtet, dem Versicherer die andere Versicherung unverzüglich mitzuteilen. In der Mitteilung sind der andere Versicherer und die Versicherungssumme anzugeben.

2. **Rechtsfolgen der Verletzung der Anzeigepflicht Verletzt der Versicherungsnehmer die Anzeigepflicht (siehe Nr. 1) vorsätzlich oder grob fahrlässig, ist der Versicherer unter den in Abschnitt B Nr. 26 beschriebenen Voraussetzungen zur Kündigung berechtigt oder auch ganz oder teilweise leistungsfrei.**

Leistungsfreiheit tritt nicht ein, wenn der Versicherer vor Eintritt des Versicherungsfalles Kenntnis von der anderen Versicherung erlangt hat.

3. Haftung und Entschädigung bei Mehrfachversicherung

a) Ist bei mehreren Versicherern ein Interesse gegen dieselbe Gefahr versichert und übersteigen die Versicherungssummen zusammen den Versicherungswert oder übersteigt aus anderen Gründen die Summe der Entschädigungen, die von jedem Versicherer ohne Bestehen der anderen Versicherung zu zahlen wären, den Gesamtschaden, liegt eine Mehrfachversicherung vor.

b) Die Versicherer sind in der Weise als Gesamtschuldner verpflichtet, dass jeder für den Betrag aufzukommen hat, dessen Zahlung ihm nach seinem Verträge obliegt; der Versicherungsnehmer kann aber im Ganzen nicht mehr als den Betrag des ihm entstandenen Schadens verlangen. Satz 1 gilt entsprechend, wenn die Verträge bei demselben Versicherer bestehen. Erlangt der Versicherungsnehmer oder der Versicherte aus anderen Versicherungsverträgen Entschädigung für denselben Schaden, so ermäßigt sich der Anspruch aus dem vorliegenden Vertrag in der Weise, dass die Entschädigung aus allen Verträgen insgesamt nicht höher ist, als wenn der Gesamtbetrag der Versicherungssummen, aus denen die Prämien errechnet wurde, nur in diesem Vertrag in Deckung gegeben worden wäre. Bei Vereinbarung von Entschädigungsgrenzen ermäßigt sich der Anspruch in der Weise, dass aus allen Verträgen insgesamt keine höhere Entschädigung zu leisten ist, als wenn der Gesamtbetrag der Versicherungssummen in diesem Vertrag in Deckung gegeben worden wäre.

c) Hat der Versicherungsnehmer eine Mehrfachversicherung in der Absicht geschlossen, sich dadurch einen rechtswidrigen Vermögensvorteil zu verschaffen, ist jeder in dieser Absicht geschlossene Vertrag nichtig.

Dem Versicherer steht die Prämie bis zu dem Zeitpunkt zu, zu dem er von den die Nichtigkeit begründenden Umständen Kenntnis erlangt.

4. Beseitigung der Mehrfachversicherung

a) Hat der Versicherungsnehmer den Vertrag, durch den die Mehrfachversicherung entstanden ist, ohne Kenntnis von dem Entstehen der Mehrfachversicherung geschlossen, kann er verlangen, dass der später geschlossene Vertrag aufgehoben oder die Versicherungssumme unter verhältnismäßiger Minderung der Prämie auf den Teilbetrag herabgesetzt wird, der durch die frühere Versicherung nicht gedeckt ist.

Die Aufhebung des Vertrages oder die Herabsetzung der Versicherungssumme und Anpassung der Prämie werden zu dem Zeitpunkt wirksam, zu dem die Erklärung dem Versicherer zugeht.

b) Die Regelungen nach a) sind auch anzuwenden, wenn die Mehrfachversicherung dadurch entstanden ist, dass nach Abschluss der mehreren Versicherungsverträge der Versicherungswert gesunken ist. Sind in diesem Fall die mehreren Versicherungsverträge gleichzeitig oder im Einvernehmen der Versicherer geschlossen worden, kann der Versicherungsnehmer nur die verhältnismäßige Herabsetzung der Versicherungssummen und der Prämien verlangen.

§ 30 Versicherung für fremde Rechnung

1. Rechte aus dem Vertrag

Der Versicherungsnehmer kann den Versicherungsvertrag im eigenen Namen für das Interesse eines Dritten (Versicherten) schließen. Die Ausübung der Rechte aus diesem Vertrag steht nur dem Versicherungsnehmer und nicht auch dem Versicherten zu. Das gilt auch, wenn der Versicherte den Versicherungsschein besitzt.

2. Zahlung der Entschädigung

Der Versicherer kann vor Zahlung der Entschädigung an den Versicherungsnehmer den Nachweis verlangen, dass der Versicherte seine Zustimmung dazu erteilt hat. Der Versicherte kann die Zahlung der Entschädigung nur mit Zustimmung des Versicherungsnehmers verlangen.

3. Kenntnis und Verhalten

a) Soweit die Kenntnis und das Verhalten des Versicherungsnehmers von rechtlicher Bedeutung sind, sind bei der Versicherung für fremde Rechnung auch die Kenntnis und das Verhalten des Versicherten zu berücksichtigen. Soweit der Vertrag Interessen des Versicherungsnehmers und des Versicherten umfasst, muss sich der Versicherungsnehmer für sein Interesse das Verhalten und die Kenntnis des Versicherten nur zurechnen lassen, wenn der Versicherte Repräsentant des Versicherungsnehmers ist.

b) Auf die Kenntnis des Versicherten kommt es nicht an, wenn der Vertrag ohne sein Wissen abgeschlossen worden ist oder ihm eine rechtzeitige Benachrichtigung des Versicherungsnehmers nicht möglich oder nicht zumutbar war.

c) Auf die Kenntnis des Versicherten kommt es dagegen an, wenn der Versicherungsnehmer den Vertrag ohne Auftrag des Versicherten geschlossen und den Versicherer nicht darüber informiert hat.

§ 31 Aufwendungsersatz

1. Aufwendungen zur Abwendung und Minderung des Schadens

a) Versichert sind Aufwendungen, auch erfolglose, die der Versicherungsnehmer bei Eintritt des Versicherungsfalles den Umständen nach zur Abwendung und Minderung des Schadens für geboten halten durfte oder die er auf Weisung des Versicherers macht.

b) Macht der Versicherungsnehmer Aufwendungen, um einen unmittelbar bevorstehenden Versicherungsfall abzuwenden oder in seinen Auswirkungen zu mindern, geltend, so leistet der Versicherer Aufwendungsersatz nur, wenn diese Aufwendungen bei einer nachträglichen objektiven Betrachtung der Umstände verhältnismäßig und erfolgreich waren oder die Aufwendungen auf Weisung des Versicherers erfolgten.

c) Ist der Versicherer berechtigt, seine Leistung zu kürzen, kann er auch den Aufwendungsersatz nach a) und b) entsprechend kürzen.

d) Der Ersatz dieser Aufwendungen und die sonstige Entschädigung betragen zusammen höchstens die Versicherungssumme je vereinbarter Position; dies gilt jedoch nicht, soweit Aufwendungen auf Weisung des Versicherers entstanden sind.

e) Der Versicherer hat den für die Aufwendungen gemäß a) erforderlichen Betrag auf Verlangen des Versicherungsnehmers vorzuschießen.

f) Nicht versichert sind Aufwendungen für Leistungen der Feuerwehr oder anderer Institutionen, die im öffentlichen Interesse zur Hilfeleistung verpflichtet sind, wenn diese Leistungen im öffentlichen Interesse erbracht werden.

2. Kosten der Ermittlung und Feststellung des Schadens

a) Der Versicherer ersetzt bis zur vereinbarten Höhe die Kosten für die Ermittlung und Feststellung eines von ihm zu ersetzenden Schadens, sofern diese den Umständen nach geboten waren. Zieht der Versicherungsnehmer einen Sachverständigen oder Beistand hinzu, so werden diese Kosten nur ersetzt, soweit er zur Zuziehung vertraglich verpflichtet ist oder vom Versicherer aufgefördert wurde.

b) Ist der Versicherer berechtigt, seine Leistung zu kürzen, kann er auch den Kostenersatz nach a) entsprechend kürzen.

§ 32 Übergang von Ersatzansprüchen

1. Übergang von Ersatzansprüchen

Steht dem Versicherungsnehmer ein Ersatzanspruch gegen einen Dritten zu, geht dieser Anspruch auf den Versicherer über, soweit der Versicherer den Schaden ersetzt. Der Übergang kann nicht zum Nachteil des Versicherungsnehmers geltend gemacht werden. Richtet sich der Ersatzanspruch des Versicherungsnehmers gegen eine Person, mit der er bei Eintritt des Schadens in häuslicher Gemeinschaft lebt, kann der Übergang nicht geltend gemacht werden, es sei denn, diese Person hat den Schaden vorsätzlich verursacht.

2. Obliegenheiten zur Sicherung von Ersatzansprüchen

Der Versicherungsnehmer hat seinen Ersatzanspruch oder ein zur Sicherung dieses Anspruchs dienendes Recht unter Beachtung der geltenden Form- und Fristvorschriften zu wahren, und nach Übergang des Ersatzanspruchs auf den Versicherer bei dessen Durchsetzung durch den Versicherer soweit erforderlich mitzuwirken.

Verletzt der Versicherungsnehmer diese Obliegenheit vorsätzlich, ist der Versicherer zur Leistung insoweit nicht verpflichtet, als er infolge dessen keinen Ersatz von dem Dritten erlangen kann. Im Fall einer grob fahrlässigen Verletzung der Obliegenheit ist der Versicherer berechtigt, seine Leistung in einem der Schwere des Verschuldens des Versicherungsnehmers entsprechenden Verhältnis zu kürzen; die Beweislast für das Nichtvorliegen einer groben Fahrlässigkeit trägt der Versicherungsnehmer.

§ 33 Kündigung nach dem Versicherungsfall

1. Kündigungsrecht

Nach dem Eintritt eines Versicherungsfalles kann jede der Vertragsparteien den Versicherungsvertrag kündigen. Die Kündigung ist in Textform (z. B. E-Mail oder Brief) zu erklären. Sie muss der anderen Vertragspartei spätestens einen Monat nach Auszahlung oder Ablehnung der Entschädigung zugegangen sein.

2. Kündigung durch Versicherungsnehmer

Kündigt der Versicherungsnehmer, wird seine Kündigung sofort nach ihrem Zugang beim Versicherer wirksam. Der Versicherungsnehmer kann jedoch bestimmen, dass die Kündigung zu einem späteren Zeitpunkt, spätestens jedoch zum Ende der laufenden Versicherungsperiode, wirksam wird.

3. Kündigung durch Versicherer

Eine Kündigung des Versicherers wird einen Monat nach ihrem Zugang beim Versicherungsnehmer wirksam.

§ 34 Keine Leistungspflicht aus besonderen Gründen

1. Vorsätzliche oder grob fahrlässige Herbeiführung des Versicherungsfalles

a) Führt der Versicherungsnehmer den Versicherungsfall vorsätzlich herbei, so ist der Versicherer von der Entschädigungspflicht frei.

Ist die Herbeiführung des Schadens durch rechtskräftiges Strafurteil wegen Vorsatzes in der Person des Versicherungsnehmers festgestellt, so gilt die vorsätzliche Herbeiführung des Schadens als bewiesen.

b) Führt der Versicherungsnehmer den Schaden grob fahrlässig herbei, so ist der Versicherer berechtigt, seine Leistung in einem der Schwere des Verschuldens des Versicherungsnehmers entsprechenden Verhältnis zu kürzen.

2. Arglistige Täuschung nach Eintritt des Versicherungsfalles

Der Versicherer ist von der Entschädigungspflicht frei, wenn der Versicherungsnehmer den Versicherer arglistig über Tatsachen, die für den Grund oder die Höhe der Entschädigung von Bedeutung sind, täuscht oder zu täuschen versucht.

Ist die Täuschung oder der Täuschungsversuch durch rechtskräftiges Strafurteil gegen den Versicherungsnehmer wegen Betruges oder Betrugsversuches festgestellt, so gelten die Voraussetzungen des Satzes 1 als bewiesen.

§ 35 Anzeigen, Willenserklärungen, Anschriftenänderungen

1. Form

Soweit gesetzlich keine Schriftform verlangt ist und soweit in diesem Vertrag nicht etwas anderes bestimmt ist, sind die für den Versicherer bestimmten Erklärungen und Anzeigen, die das Versicherungsverhältnis betreffen und die unmittelbar gegenüber dem Versicherer erfolgen, in Textform (z. B. E-Mail oder Brief) abzugeben.

Erklärungen und Anzeigen sollen an die Hauptverwaltung des Versicherers oder an die im Versicherungsschein oder in dessen Nachträgen als zuständig bezeichnete Stelle gerichtet werden. Die gesetzlichen Regelungen über den Zugang von Erklärungen und Anzeigen bleiben unberührt.

2. Nichtanzeige einer Anschriften- bzw. Namensänderung

Hat der Versicherungsnehmer eine Änderung seiner Anschrift dem Versicherer nicht mitgeteilt, genügt für eine Willenserklärung, die dem Versicherungsnehmer gegenüber abzugeben ist, die Absendung eines eingeschriebenen Briefes an die letzte dem Versicherer bekannte Anschrift. Entsprechendes gilt bei einer dem Versicherer nicht angezeigten Namensänderung. Die Erklärung gilt drei Tage nach der Absendung des Briefes als zugegangen.

3. Nichtanzeige der Verlegung der gewerblichen Niederlassung

Hat der Versicherungsnehmer die Versicherung unter

der Anschrift seines Gewerbebetriebs abgeschlossen, finden bei einer Verlegung der gewerblichen Niederlassung die Bestimmungen nach Nr. 2 entsprechend Anwendung.

§ 36 Agentenvollmacht

1. Erklärungen des Versicherungsnehmers

Der Versicherungsvertreter gilt als bevollmächtigt, vom Versicherungsnehmer abgegebene Erklärungen entgegenzunehmen, betreffend

- a) den Abschluss bzw. den Widerruf eines Versicherungsvertrages;
- b) ein bestehendes Versicherungsverhältnis einschließlich dessen Beendigung;
- c) Anzeige- und Informationspflichten vor Abschluss des Vertrages und während des Versicherungsverhältnisses.

2. Erklärungen des Versicherers

Der Versicherungsvertreter gilt als bevollmächtigt, vom Versicherer ausgefertigte Versicherungsscheine oder deren Nachträge dem Versicherungsnehmer zu übermitteln.

3. Zahlungen an den Versicherungsvertreter

Der Versicherungsvertreter gilt als bevollmächtigt, Zahlungen, die der Versicherungsnehmer im Zusammenhang mit der Vermittlung oder dem Abschluss eines Versicherungsvertrags an ihn leistet, anzunehmen. Eine Beschränkung dieser Vollmacht muss der Versicherungsnehmer nur gegen sich gelten lassen, wenn er die Beschränkung bei der Vornahme der Zahlung kannte oder in Folge grober Fahrlässigkeit nicht kannte.

§ 37 Repräsentanten

Der Versicherungsnehmer muss sich die Kenntnis und das Verhalten seiner Repräsentanten zurechnen lassen.

§ 38 Verjährung

Die Ansprüche aus dem Versicherungsvertrag verjähren in drei Jahren. Die Verjährung beginnt mit dem Schluss des Jahres, in dem der Anspruch entstanden ist und der Gläubiger von den Anspruch begründenden Umständen und der Person des Schuldners Kenntnis erlangt oder ohne grobe Fahrlässigkeit erlangen müsste.

Ist ein Anspruch aus dem Versicherungsvertrag bei dem Versicherer angemeldet worden, zählt bei der Fristberechnung der Zeitraum zwischen Anmeldung und Zugang der in Textform (z. B. E-Mail oder Brief) mitgeteilten Entscheidung des Versicherers beim Anspruchsteller nicht mit.

§ 39 Gerichtsstand

1. Klagen gegen den Versicherer

Für Klagen aus dem Versicherungsvertrag ist neben den Gerichtsständen der Zivilprozessordnung auch das Gericht örtlich zuständig, in dessen Bezirk der

Versicherungsnehmer zur Zeit der Klageerhebung seinen Wohnsitz, in Ermangelung eines solchen seinen gewöhnlichen Aufenthalt hat.

Soweit es sich bei dem Vertrag um eine betriebliche Versicherung handelt, kann der Versicherungsnehmer seine Ansprüche auch bei dem für den Sitz oder die Niederlassung des Gewerbebetriebes zuständigen Gericht geltend machen.

2. Klagen gegen Versicherungsnehmer

Für Klagen aus dem Versicherungsvertrag oder der Versicherungsvermittlung gegen den Versicherungsnehmer ist ausschließlich das Gericht örtlich zuständig, in dessen Bezirk der Versicherungsnehmer zur Zeit der Klageerhebung seinen Wohnsitz, in Ermangelung eines solchen seinen gewöhnlichen Aufenthalt hat.

Soweit es sich bei dem Vertrag um eine betriebliche Versicherung handelt, kann der Versicherer seine Ansprüche auch bei dem für den Sitz oder die Niederlassung des Gewerbebetriebes zuständigen Gericht geltend machen.

§ 40 Anzuwendendes Recht

Für diesen Vertrag gilt deutsches Recht.

§ 41 An wen können Sie sich wenden, wenn Sie mit uns einmal nicht zufrieden sind?

Wenn Sie mit unserer Entscheidung nicht zufrieden sind oder eine Verhandlung mit uns einmal nicht zu dem von Ihnen gewünschten Ergebnis geführt hat, stehen Ihnen die nachfolgenden Beschwerdemöglichkeiten offen.

1. Versicherungsombudsmann

Wenn Sie Verbraucher sind, können Sie sich an den Ombudsmann für Versicherungen wenden. Diesen erreichen Sie wie folgt:

Versicherungsombudsmann e.V.

Postfach 080632

10006 Berlin

E-Mail:

beschwerde@versicherungsombudsmann.de

Internet: www.versicherungsombudsmann.de

Der Ombudsmann für Versicherungen ist eine unabhängige und für Verbraucher kostenfrei arbeitende Schlichtungsstelle. Wir haben uns verpflichtet, an dem Schlichtungsverfahren teilzunehmen.

2. Wenn Sie Verbraucher sind und diesen Vertrag online (z. B. über eine Webseite oder per E-Mail) abgeschlossen haben, können Sie sich mit ihrer Beschwerde auch online an die Plattform <http://ec.europa.eu/cosumers/odr/> wenden. Ihre Beschwerde wird dann über diese Plattform an den Versicherungsombudsmann weitergeleitet.

3. Versicherungsaufsicht

Sind Sie mit unserer Betreuung nicht zufrieden oder treten Meinungsverschiedenheiten bei der Vertrags-

abwicklung auf, können Sie sich auch an die für uns zuständige Aufsicht wenden. Als Versicherungsunternehmen unterliegen wir der Aufsicht der Bundesanstalt für Finanzdienstleistungsaufsicht. Die Kontaktdaten sind:

**Bundesanstalt für
Finanzdienstleistungsaufsicht (BaFin)
Sektor Versicherungsaufsicht
Graurheindorfer Straße 108
53117 Bonn
E-Mail: poststelle@bafin.de**

Bitte beachten Sie, dass die BaFin keine Schiedsstelle ist und einzelne Streitfälle nicht verbindlich entscheiden kann.

4. Rechtsweg

Außerdem haben Sie die Möglichkeit, den Rechtsweg zu beschreiten.

5. Unser Beschwerdemanagement

Unabhängig hiervon können Sie sich jederzeit auch an uns wenden. Unsere interne Beschwerdestelle steht Ihnen hierzu zur Verfügung. Sie erreichen diese wie folgt:

**Ammerländer Versicherung VVaG
- Beschwerdemanagement -
Bahnhofstr. 8
26655 Westerstede
E-Mail: beschwerde@ammerlaender-versicherung.de**

Besondere Bedingungen und Leistungserweiterungen zur allgemeinen Hausratversicherung (VHB 2022) zum Exklusiv-Schutz

INHALTSVERZEICHNIS

Feuer, Explosion

1. Nutzwärmeschäden
2. Überspannung
3. Schäden durch Spannungsschwankungen
4. Seng- und Schmörschäden
5. Rauch-, Ruß- und Verpuffungsschäden
6. Überschalldruckwellen
7. Aufprall von Flugkörpern
8. Schäden an Kühl- und Gefriergut
9. Anprall von Schienen-, Wasser- und Straßenfahrzeugen
10. Schäden durch Blindgänger

Diebstahl

11. Fahrraddiebstahl (ohne Einstellpflicht)
1 % der Versicherungssumme beitragsfrei
12. Diebstahl aus Kraftfahrzeugen,
Kraftfahrzeuganhängern und Dachboxen
13. Mitversicherung von Kraftfahrzeug-Zubehör
14. Einfacher Diebstahl
15. Einfacher Diebstahl von Waschmaschinen
und Wäschetrocknern
16. Einfacher Diebstahl von fest verankerten Skulpturen
17. Einfacher Diebstahl von Kleinvieh, Futter-
und Streuvorräten
18. Einfacher Diebstahl von Kinderspiel- und Sportgeräten
19. Einfacher Diebstahl von Gehhilfen, Rollstühlen
und Kinderwagen
20. Seniorenschutz – Einfacher Diebstahl von Hör-
und Sehhilfen, Zähnen und Gebissen sowie
Taschendiebstahl
21. Einfacher Diebstahl von Gepäckstücken
und deren Inhalt
22. Einfacher Diebstahl von Bekleidung aus
Umkleieräumen / Kabinen von Sportstätten
23. Diebstahl versicherter Sachen im Krankenhaus /
bei Kuraufenthalt / während Kurzzeitpflege
24. Diebstahl am Arbeitsplatz
25. Diebstahl durch Hausangestellte
26. Einbruchdiebstahl durch nicht versicherte Räume
27. Einbruchdiebstahl in Schiffskabinen /
Schlafwagenabteilen

Weitere strafbare Handlungen und Cyber-Schutz

28. Telefonmissbrauch nach Einbruch durch
unbekannte Täter
29. Vandalismus nach Einschleichen
30. Scheck- und Kreditkartenmissbrauch
31. Räuberische Erpressung (Herausgabe von
versicherten Sachen an einem anderen Ort)

32. Trickdiebstahl innerhalb des Versicherungsortes
33. Innere Unruhen, Streik, Aussperrung
34. Böswillige Beschädigung durch Graffiti
35. Vermögensschäden durch Phishing und Pharming
(Cyber-Schutz)
36. Datenrettungskosten (Cyber-Schutz)
37. Daten aus dem Internet (Cyber-Schutz)

Leitungswasser

38. Schäden durch innen liegende Regenfallrohre
39. Schäden durch Wassersäulen, Zimmerbrunnen
und Zisternen
40. Mitversicherung von Rückstauschäden
41. Eindringen von Niederschlägen

Sturm, Hagel

42. Sturm- und Hagelschäden auf dem Grundstück der
versicherten Wohnung inklusive Balkon und Terrasse
43. Sturmschäden ohne Mindestwindstärke

Versicherungsort, Außenversicherung

44. Außenversicherung
45. Außenversicherung für Sportgeräte
46. Hausrat in Einliegerwohnungen
47. Hausrat in Garagen außerhalb des Grundstücks
48. Hausrat in Wohngemeinschaften
49. Alle beruflich genutzten Sachen in reinen
Arbeitszimmern
50. Beruflich bedingter Zweitwohnsitz (Pendlerwohnung)
51. Eingelagerter Hausrat
52. Versicherungsschutz bei Umzug
53. Vorübergehendes Unbewohntsein der Wohnung
54. Keine Anzeigepflicht bei Einrüstung

Versicherte Kosten

55. Reparaturkosten für provisorische Maßnahmen
56. Schlüsseldienst
57. Bewachungskosten
58. Fehlalarm durch Rauchmelder
59. Instandsetzungskosten bei Beschädigungen
von behindertengerechten Einbauten
60. Kosten für Miet- / Ersatzgeräte
61. Rückreisekosten bei Abbruch einer Urlaubs-
oder Dienstreise
62. Reiserücktrittskosten nach einem Schaden
63. Umzugskosten
64. Sachverständigenkosten
65. Kosten der Ermittlung und Feststellung des Schadens
66. Kostenpauschale
67. Hotelkosten

INHALTSVERZEICHNIS

- 68. Erweiterte Lagerkosten
- 69. Kosten für Leitungswasser und Gas infolge Rohrbruch
- 70. Einschluss von Tierarztkosten
- 71. Schäden am Hausrat durch wild lebende Tiere
- 72. Kinderbetreuung im Notfall
- 73. Psychologische Betreuung nach Einbruch, Raub, Brand
- 74. Entfernung von Wespen-, Hornissen- und Bienennestern
- 75. Mehrkosten durch Preissteigerungen
- 76. Mehrkosten durch Technologiefortschritt

Versicherte Sachen

- 77. Handelswaren und Musterkollektionen
- 78. Hausrat einer Pflegekraft und Au-Pair
- 79. Technische, optische oder akustische Sicherungsanlagen

Mitversicherung von Beschädigungen

- 80. Beschädigung von Hausrat nach einem Unfall mit einem Transportmittel
- 81. Beschädigungen an Fahrrädern, die als Reisegepäck aufgegeben wurden

Wertsachen

- 82. Entschädigungsgrenzen für Wertsachen
- 83. Wertsachen in Bankgewahrsam; Kundenschießfächer

Verzicht auf die Einrede der groben Fahrlässigkeit

- 84. Grob fahrlässig herbeigeführte Schäden
- 85. Grob fahrlässige Verletzungen von gesetzlichen und behördlichen Sicherheitsvorschriften

Sicherheitsvorschriften / -vereinbarung

- 86. Sicherheitsvorschriften
- 87. Sicherungsvereinbarung

Vorsorgeversicherung

- 88. Erhöhte Entschädigungsgrenze für die Vorsorgeversicherung
- 89. Vorsorgeversicherung für Kinder

Erweiterter Unterversicherungsverzicht

- 90. Unterversicherungsverzicht für Kleinschäden
- 91. 12 Monate Unterversicherungsverzicht (wenn vereinbart) bei Umzug in größere Wohnung

Weitere Leistungseinschlüsse

- 92. Nachhaltigkeit
- 93. Mitversicherung von Wallboxen
- 94. Balkonkraftwerke
- 95. Erweiterte Leistungsgarantie (Best-Leistungs-Garantie)
- 96. Besitzstandsgarantie
- 97. Abweichungen gegenüber den GDV-Musterbedingungen
- 98. Künftige Bedingungsverbesserungen
- 99. unbenannte Gefahren - Allgefahrendeckung

Sonstiges

- 100. Beitragsbefreiung bei unverschuldeter Arbeitslosigkeit
- 101. Beitragsreduzierung bei Umzug in ein Seniorenheim
- 102. Verzicht auf die Kündigungsfrist
- 103. Summen- und Konditionsdifferenzdeckung

Anlagen

- Anlage 1 – Entschädigungsgrenzen für Wertsachen in Wertschutzschränken
- Anlage 2 – Erweiterte Sicherungsrichtlinien

Feuer, Explosion

1. Nutzwärmeschäden

Der Versicherer leistet Entschädigung auch für Brandschäden, die an versicherten Sachen dadurch entstehen, dass sie einem Nutzfeuer oder der Wärme zur Bearbeitung oder zu sonstigen Zwecken ausgesetzt werden. Dies gilt ebenso für Sachen, in denen oder durch die Nutzfeuer oder Wärme erzeugt, vermittelt oder weitergeleitet werden.

2. Überspannung

1. In Ergänzung zum Versicherungsschutz für Blitzschlagsschäden leistet der Versicherer Entschädigung auch für Schäden, die an versicherten Einrichtungen und Geräten durch Überspannung, Überstrom und Kurzschluss infolge eines Blitzes entstehen.
2. Überspannungsschäden sind bis zur vereinbarten Versicherungssumme mitversichert.

3. Schäden durch Spannungsschwankungen

1. In Erweiterung von VHB 2022 Abschnitt „A“ § 2

Nr. 1 sind Schäden im Exklusiv-Schutz an versicherten elektrischen Geräten durch Spannungsschwankungen mitversichert. Voraussetzung für den Versicherungsschutz ist, dass die Spannungsschwankung bereits vor dem Hausanschlusskasten aufgetreten ist und vom Netzbetreiber bestätigt wurde.

2. Eine Leistung erfolgt subsidiär zum jeweiligen Netzbetreiber.

4. Seng- und Schmorschäden

Abweichend von VHB 2022 Abschnitt „A“ § 2 Nr. 5 b) leistet der Versicherer im Exklusiv-Schutz Entschädigung für Seng- und Schmorschäden, die an versicherten Sachen, mit Ausnahme von technischen Geräten aller Art und Wertsachen, entstehen.

5. Rauch-, Ruß- und Verpuffungsschäden

1. Abweichend von VHB 2022 Abschnitt „A“ § 2 Nr. 1 leistet der Versicherer Entschädigung für versicherte Sachen, die durch Rauch oder Ruß zerstört oder beschädigt werden.
2. Versicherungsschutz besteht auch für Schäden

durch Verpuffung. Verpuffung ist die Umsetzung von Gasen, Dämpfen und Stäuben mit nur geringer Geschwindigkeit und Druckwirkung.

3. Rauch-, Ruß- und Verpuffungsschäden sind bis zur vereinbarten Versicherungssumme mitversichert.
4. Die Versicherung erstreckt sich nicht auf Schäden, die auf dauernder Einwirkung beruhen.

6. Überschalldruckwellen

Ergänzend zu VHB 2022 Abschnitt „A“ § 1 Nr. 1 sind Schäden an versicherten Sachen durch Druckstöße infolge Überschallfluges (Überschallknall) im Exklusiv-Schutz versichert.

7. Aufprall von Flugkörpern

Schäden durch den Aufprall oder den Absturz eines unbemannten Flugkörpers, seiner Teile oder seiner Ladung auf das Gebäude, in dem sich die versicherten Sachen befinden, sind im Exklusiv-Schutz mitversichert.

8. Schäden an Kühl- und Gefriergut

1. In Erweiterung von VHB 2022 Abschnitt „A“ § 2 Nr. 3 sind auch Folgeschäden an Kühl- und Gefriergut infolge
 - a) Überspannung durch Blitzschlag oder Netzausfall;
 - b) eines unvorhersehbaren technischen Versagens der Kühl- und Gefriergeräte;
 im Exklusiv-Schutz versichert.
2. Der Netzausfall muss vom Stromanbieter oder einer entsprechenden Einrichtung dokumentiert sein.

9. Anprall von Schienen-, Wasser- und Straßenfahrzeugen

1. In Erweiterung von VHB 2022 Abschnitt „A“ § 1 Nr. 1 leistet der Versicherer im Exklusiv-Schutz Entschädigung für versicherte Sachen, die durch Anprall eines Schienen-, Wasser- oder Straßenfahrzeuges, seiner Teile oder seiner Ladung am Versicherungsort zerstört oder beschädigt werden oder infolge eines solchen Ereignisses abhandeln kommen.
2. Für den Anprall von Straßen- und Wasserfahrzeugen besteht Versicherungsschutz nur, wenn diese nicht vom Versicherungsnehmer betrieben oder gehalten werden.

10. Schäden durch Blindgänger

Mitversichert sind Explosionsschäden durch Kampfmittel aus beendeten Kriegen (Blindgänger).

Diebstahl

11. Fahrraddiebstahl (ohne Einstellpflicht)

1% der Versicherungssumme beitragsfrei

1. Leistungsversprechen und Definitionen
Für Fahrräder – auch Elektrofahräder (sog. E-Bikes / Pedelecs), für die keine Versicherungspflicht besteht – sowie Fahrradanhänger erstreckt sich der Versicherungsschutz unter den nachfolgenden Voraussetzungen auch auf Schäden durch Diebstahl. Für die mit dem Fahrrad lose verbundenen und regelmäßig seinem Gebrauch dienenden Sachen be-

steht Versicherungsschutz, wenn diese zusammen mit dem Fahrrad abhandengekommen sind.

2. Obliegenheiten des Versicherungsnehmers
Der Versicherungsnehmer muss das Fahrrad und den Fahrradanhänger durch ein verkehrübliches Schloss gegen Diebstahl sichern, wenn er es nicht zur Fortbewegung einsetzt.
3. Besondere Obliegenheiten im Schadenfall
 - a) Der Versicherungsnehmer hat im Schadenfall Kaufbelege, sowie sonstige Unterlagen über den Hersteller, die Marke und die Rahmennummer der entwendeten Fahrräder / Fahrradanhänger vorzulegen, soweit ihm dies billigerweise zugemutet werden kann. Verletzt der Versicherungsnehmer diese Bestimmung, so kann er Entschädigung nur dann verlangen, wenn er die Merkmale anderweitig nachweisen kann.
 - b) Der Versicherungsnehmer hat den Diebstahl unverzüglich der Polizei anzuzeigen und dem Versicherer einen Nachweis dafür zu erbringen, dass das Fahrrad / Fahrradanhänger nicht innerhalb von drei Wochen seit Anzeige des Diebstahls wieder herbeigeschafft wurde.
4. Obliegenheitsverletzung durch den Versicherungsnehmer
Verletzt der Versicherungsnehmer eine der Obliegenheiten nach Nr. 2 und Nr. 3 b), so ist der Versicherer nach Maßgabe der in VHB 2022 Abschnitt „B“ § 26 Nr. 1 b) und Nr. 3 beschriebenen Voraussetzungen zur Kündigung berechtigt oder auch ganz oder teilweise leistungsfrei.
5. Entschädigungshöhe, Entschädigungsgrenzen
Die Entschädigung ist je Versicherungsfall auf 1 % der Versicherungssumme begrenzt. Eine höhere prozentuale Entschädigungsgrenze kann vereinbart werden und ist auf den vereinbarten Prozentsatz der Versicherungssumme (siehe VHB 2022 Abschnitt „A“ § 9) für Hausrat begrenzt. Die Höchstentschädigung beträgt 10.000,- EURO.

12. Diebstahl aus Kraftfahrzeugen, Kraftfahrzeuganhängern und Dachboxen

1. Diebstahl aus verschlossenen Behältnissen außerhalb von Gebäuden liegt vor, wenn der Dieb den verschlossenen Innen- oder Kofferraum eines Kraftfahrzeuges oder -anhängers oder eine auf dem Kraftfahrzeug montierte verschlossene Dachbox in dem / der sich versicherte Sachen befinden, aufbricht oder mittels Schlüssel, dessen Anfertigung für das Schloss nicht von einer dazu berechtigten Person veranlasst oder gebilligt worden ist (falscher Schlüssel) oder mittels anderer Werkzeuge öffnet. Der Gebrauch eines falschen Schlüssels ist nicht schon dann bewiesen, wenn feststeht, dass versicherte Sachen abhandengekommen sind. Ausgeschlossen bleibt der Diebstahl aus Wohnwagen und Wohnmobilen.
2. Voraussetzung für den Versicherungsschutz ist, dass die genannten Behältnisse fest umschlossen sind. Planen, Persenninge oder Ähnliches gelten nicht als feste Umschließung.
3. Keine Entschädigung wird geleistet für Wertsachen gemäß VHB 2022 Abschnitt „A“ § 13.

13. Mitversicherung von Kraftfahrzeug-Zubehör

1. In Erweiterung von VHB 2022 Abschnitt „A“ § 2 Nr. 2 und § 3 Nr. 2 sowie abweichend von VHB 2022 Abschnitt „A“ § 6 Nr. 4c) besteht im Exklusiv-Schutz Versicherungsschutz für Schäden an nicht am Fahrzeug montierten Winter- / Sommerreifen inklusive der Felgen bei Einbruchdiebstahl und Brand. Das Gleiche gilt für nicht montierte Kindersitze und Dachboxen.
2. Eine Entschädigung erfolgt nur, soweit keine Leistung aus anderen Versicherungsverträgen erlangt werden kann und der Schaden am Versicherungs-ort gemäß VHB 2022 Abschnitt „A“ § 6 Nr. 1 eingetreten ist. Als Versicherungsort gilt auch die Garage, die sich außerhalb des Versicherungsgrundstücks, aber innerhalb des Wohnortes befindet.
3. Die Entschädigung ist je Versicherungsfall auf 10.000,- EURO begrenzt.

14. Einfacher Diebstahl

Abweichend von den VHB 2022 Abschnitt „A“ § 3 Nr. 1 und 2 ist der einfache Diebstahl von Wäsche auf der Leine, Grills, Gartenmöbeln und Gartengeräten, Aufsitzrasenmähern und Rasenmährobotern im Exklusiv-Schutz bis zur vereinbarten Versicherungssumme mitversichert, wenn diese nachweislich zum Zeitpunkt des Diebstahls in gemeinschaftlich genutzten Räumen (auch Treppenhaus) abgestellt waren oder sich auf dem umfriedeten Grundstück, auf dem die versicherte Wohnung liegt, befanden.

15. Einfacher Diebstahl von Waschmaschinen und Wäschetrocknern

Abweichend von den VHB 2022 Abschnitt „A“ § 3 Nr. 1 und 2 ist der einfache Diebstahl von Waschmaschinen und Wäschetrocknern im Exklusiv-Schutz bis zur vereinbarten Versicherungssumme mitversichert, wenn diese nachweislich zum Zeitpunkt des Diebstahls in gemeinschaftlich genutzten Räumen (auch Treppenhaus) abgestellt waren.

16. Einfacher Diebstahl von fest verankerten Skulpturen

1. Abweichend von den VHB 2022 Abschnitt „A“ § 3 Nr. 1 und 2 ist der einfache Diebstahl von fest verankerten Skulpturen im Exklusiv-Schutz bis zur vereinbarten Entschädigungsgrenze mitversichert, wenn diese sich nachweislich zum Zeitpunkt des Diebstahls auf dem umfriedeten Grundstück, auf dem die versicherte Wohnung liegt, befanden.
2. Die Entschädigung ist je Versicherungsfall im Exklusiv-Schutz auf 3 % der vereinbarten Versicherungssumme begrenzt.

17. Einfacher Diebstahl von Kleinvieh, Futter- und Streuvorräten

1. In Erweiterung zu VHB 2022 Abschnitt „A“ § 3 und § 6 Nr. 2 ist der einfache Diebstahl von Kleinvieh, Futter- und Streuvorräten im Exklusiv-Schutz auf dem Versicherungsgrundstück mitversichert.
2. Kein Versicherungsschutz besteht jedoch, wenn eine gewerbliche und / oder landwirtschaftliche Tierhaltung besteht.

3. Die Entschädigung ist je Versicherungsfall auf 1 % der vereinbarten Versicherungssumme begrenzt.

18. Einfacher Diebstahl von Kinderspiel- und Sportgeräten

Abweichend von den VHB 2022 Abschnitt „A“ § 3 Nr. 1 und 2 ist der einfache Diebstahl von Kinderspiel- und Sportgeräten im Exklusiv-Schutz mitversichert, wenn diese sich nachweislich zum Zeitpunkt des Diebstahls auf dem umfriedeten Grundstück, auf dem die versicherte Wohnung liegt, befanden. Fahrräder gelten nicht als Kinderspiel- und Sportgeräte im Sinne der Klausel.

19. Einfacher Diebstahl von Gehhilfen, Rollstühlen und Kinderwagen

1. Abweichend von VHB 2022 Abschnitt „A“ § 3 Nr. 2 und § 7 Nr. 3 ist im Exklusiv-Schutz der einfache Diebstahl von Gehhilfen, Rollstühlen, Kinderwagen und deren Zubehör mitversichert.
2. Lose mit dem Kinderwagen oder dem Rollstuhl verbundene oder regelmäßig deren Gebrauch dienende Sachen werden nur ersetzt, wenn sie zusammen mit den genannten Gegenständen entwendet worden sind.
3. Der Versicherungsnehmer hat Unterlagen über den Hersteller, die Marke und, sofern vorhanden, die Rahmen- oder sonstige Identifikationsnummer oder Kennzeichen zu beschaffen und aufzubewahren. Verletzt der Versicherungsnehmer diese Bestimmung, kann er Entschädigung nur verlangen, wenn er die Merkmale anderweitig nachweist. Auf eine Verletzung dieser Obliegenheit findet § 26 VHB 2022 Anwendung.

20. Seniorenschutz – Einfacher Diebstahl von Hör- und Sehhilfen, Zähnen und Gebissen sowie Taschendiebstahl

1. Abweichend von VHB 2022 Abschnitt „A“ § 3 Nr. 2 und § 7 Nr. 3 gilt für alle im versicherten Haushalt lebenden Personen, die am Schadentag das 60. Lebensjahr vollendet haben, der einfache Diebstahl von Hör- und Sehhilfen (nur geschliffene Gläser), Zähnen und Gebissen sowie der Taschendiebstahl als mitversichert.
2. Die Entschädigung ist je Schadenfall auf 1 % der Versicherungssumme, max. 1.500,- EURO begrenzt. Es wird der Zeitwert entschädigt. Ausgeschlossen bleiben beim Taschendiebstahl Wertsachen nach VHB 2022 Abschnitt „A“ § 13 Nr. 1 a).
3. Es gilt bei der Entschädigung eine Selbstbeteiligung des Versicherungsnehmers in Höhe von 250,- EURO je Schadenfall.

21. Einfacher Diebstahl von Gepäckstücken und deren Inhalt

1. Abweichend von VHB 2022 Abschnitt „A“ § 3 Nr. 2 und § 7 Nr. 3 ist einfacher Diebstahl von Gepäckstücken (Koffer) und deren Inhalt auf Fernreisen (außerhalb Europas) bis 2 % der vereinbarten Versicherungssumme im Exklusiv-Schutz mitversichert, sofern hierfür nicht anderweitig Versicherungsschutz besteht.
2. Nicht versichert sind Wertsachen nach VHB 2022 Abschnitt „A“ § 13, Mobiltelefone, elektronische Ge-

räte, Organizer, Computer, sowie Inhalt von Handtaschen oder Tragetaschen.

- Es gilt bei der Entschädigung eine Selbstbeteiligung des Versicherungsnehmers in Höhe von 100,- EURO je Schadenfall.

22. Einfacher Diebstahl von Bekleidung aus Umkleieräumen / Kabinen von Sportstätten

- Abweichend von VHB 2022 Abschnitt „A“ § 3 Nr. 2 ist im Exklusiv-Schutz der einfache Diebstahl von Bekleidung aus Umkleieräumen / Kabinen von Sportstätten mitversichert.
- Die Entschädigung ist je Versicherungsfall auf 150,- EURO begrenzt.

23. Diebstahl versicherter Sachen im Krankenhaus / bei Kuraufenthalt / während Kurzzeitpflege

- Abweichend von den VHB 2022 Abschnitt „A“ § 3 Nr. 1 und 2, und § 7 Nr. 3 leistet der Versicherer im Exklusiv-Schutz auch Entschädigung für einfachen Diebstahl, wenn versicherte Sachen bei stationärem Krankenhausaufenthalt / Kuraufenthalt / Pflegeaufenthalt (Kurzzeitpflege bis max. 3 Monate) des Versicherungsnehmers oder einer mit ihm in häuslicher Gemeinschaft lebenden Person aus dem Krankenzimmer entwendet werden.
- Die Entschädigung ist je Versicherungsfall auf die vereinbarte Versicherungssumme, für Bargeld auf max. 500,- EURO, begrenzt.

24. Diebstahl am Arbeitsplatz

- Im Exklusiv-Schutz ist der einfache Diebstahl von versicherten Sachen am Arbeitsplatz des Versicherungsnehmers innerhalb der Bundesrepublik Deutschland während der Geschäftszeiten mitversichert.
- Versicherungsschutz besteht außerdem bei Einbruchdiebstahl von versicherten Sachen am Arbeitsplatz des Versicherungsnehmers innerhalb der Bundesrepublik Deutschland.
- Keine Entschädigung wird geleistet für Wertsachen gemäß VHB 2022 Abschnitt „A“ § 13. Elektronische Kleingeräte (Fotoapparate, Videokameras, Mobiltelefone, Laptops, Funkgeräte) werden zum Zeitwert entschädigt.

25. Diebstahl durch Hausangestellte

- In Erweiterung zu VHB 2022 Abschnitt „A“ § 8 ist im Exklusiv-Schutz der einfache Diebstahl durch Personen mitversichert, die bei dem Versicherungsnehmer wohnen und Hausangestellte des Versicherungsnehmers sind.
- Die Entschädigung ist je Versicherungsfall auf max. 300,- EURO begrenzt.

26. Einbruchdiebstahl durch nicht versicherte Räume

Als Einbruch gemäß VHB 2022 Abschnitt „A“ § 3 Nr. 2 gilt auch, wenn in das Gebäude, in dem sich der versicherte Hausrat befindet, in einen nicht versicherten Raum eingebrochen wird und der Dieb von dort ohne zusätzliche Hindernisse in die versicherten Räumlichkeiten gelangt. Hierbei ist es unerheblich, ob der nicht versicherte Raum gewerblich oder privat genutzt wird.

27. Einbruchdiebstahl aus Schiffskabinen / Schlafwagenabteilen

- Abweichend von VHB 2022 Abschnitt „A“ § 3 Nr. 2 ist Einbruchdiebstahl im Exklusiv-Schutz auch aus verschlossenen Schiffskabinen und Schlafwagenabteilen mitversichert.
- Wertsachen, Bargeld, Kreditkarten, elektronische Geräte wie z. B. Handys, Computer, Laptops, Notebooks, Kameras, Organizer werden bis 1.000,- EURO entschädigt.

Weitere strafbare Handlungen und Cyber-Schutz

28. Telefonmissbrauch nach Einbruch durch unbekannte Täter

- Wird nach einem Einbruchdiebstahl (siehe VHB 2022 Abschnitt „A“ § 3) in die versicherte Wohnung das Festnetz-Telefon von dem Täter benutzt, so ersetzt der Versicherer die dadurch angefallenen Telefonmehrkosten im Exklusiv-Schutz.
- Der Versicherungsnehmer hat dem Versicherer auf Verlangen einen Einzelgesprächsnachweis des Telekommunikationsunternehmens einzureichen.

29. Vandalismus nach Einschleichen

In Erweiterung zu VHB 2022 Abschnitt „A“ § 3 Nr. 3 besteht auch Versicherungsschutz, wenn sich der Täter gemäß VHB 2022 Abschnitt „A“ § 3 Nr. 2 c) durch Einschleichen Einlass verschafft hat und versicherte Sachen zerstört oder beschädigt.

30. Scheck- und Kreditkartenmissbrauch

- In Erweiterung zu VHB 2022 Abschnitt „A“ § 13 Nr. 2 b) aa) gilt der Missbrauch von Scheck- und Kreditkarten nach Einbruchdiebstahl im Exklusiv-Schutz mitversichert, sofern hierfür nicht anderweitig Versicherungsschutz besteht.
- Die Entschädigung ist im Exklusiv-Schutz auf max. 5.000,- EURO begrenzt.

31. Räuberische Erpressung (Herausgabe von versicherten Sachen an einem anderen Ort)

Bei einem versicherten Raub nach VHB 2022 Abschnitt „A“ § 3 Nr. 4 a) besteht abweichend von VHB 2022 Abschnitt „A“ § 3 Nr. 4 c) im Exklusiv-Schutz auch dann Versicherungsschutz, wenn die Herausgabe der Sachen an den Ort der Wegnahme oder Herausgabe erpresst wurde. Die Entschädigungsgrenzen nach § 13 VHB 2022 bleiben unverändert.

32. Trickdiebstahl innerhalb des Versicherungsortes

- Trickdiebstahl liegt vor, wenn sich der Dieb durch Täuschung des Versicherungsnehmers oder einer mit ihm in häuslicher Gemeinschaft lebenden Person Zutritt zum Versicherungsort verschafft und dort versicherte Sachen entwendet.
- Werden Kunden-, Scheck- oder Kreditkarten entwendet, so leistet der Versicherer auch für den infolge Missbrauchs entstandenen Schaden dieser Karten, sofern hierfür nicht anderweitig Versicherungsschutz besteht.
- Die Entschädigung ist im Exklusiv-Schutz auf max. 10.000,- EURO begrenzt.

33. Innere Unruhen, Streik, Aussperrung

1. Abgrenzung zur Staatshaftung
 - a) Ein Anspruch auf Entschädigung durch Innere Unruhen, Streik oder Aussperrung besteht nicht, soweit die Voraussetzungen für einen unmittelbaren oder subsidiären Schadenersatzanspruch aufgrund öffentlich-rechtlichen Entschädigungsrechts gegeben sind.
 - b) Ein Anspruch auf Entschädigung in den Fällen von a) erstreckt sich nur auf den Teil des Schadens, der die Höchstgrenzen aufgrund öffentlich-rechtlichen Entschädigungsrechts überschreitet.
2. Der Versicherer leistet im Exklusiv-Schutz Entschädigung für versicherte Sachen, die unmittelbar durch Gewalthandlungen im Zusammenhang mit Inneren Unruhen zerstört oder beschädigt werden. Eingeschlossen sind unmittelbare Schäden durch Wegnahme bei Plünderungen in unmittelbarem Zusammenhang mit Inneren Unruhen.
3. Als Streik gilt die gemeinsam planmäßig durchgeführte, auf ein bestimmtes Ziel gerichtete Arbeitseinstellung einer verhältnismäßig großen Zahl von Arbeitnehmern. Aussperrung ist die auf ein bestimmtes Ziel gerichtete planmäßige Ausschließung einer verhältnismäßig großen Zahl von Arbeitnehmern.
4. Der Versicherer leistet im Exklusiv-Schutz Entschädigung für versicherte Sachen, die unmittelbar durch Handlungen der streikenden oder ausgesperrten Arbeitnehmer im Zusammenhang mit einem Streik oder beim Widerstand gegen eine Aussperrung zerstört oder beschädigt werden.
5. Die Versicherung erstreckt sich nicht auf Schäden, die der Versicherungsnehmer oder andere in den versicherten Räumen berechtigt anwesende Personen verursachen.

34. Böswillige Beschädigung durch Graffiti

1. Abweichend von VHB 2022 Abschnitt „A“ § 1 Nr. 1 und § 7 sind Hausratgegenstände auch gegen böswillige Beschädigungen durch Graffiti mitversichert, sofern diese von Dritten ausgeführt wurden.
2. Die Entschädigung ist je Schadenfall auf 1 % der Versicherungssumme begrenzt.

35. Vermögensschäden durch Phishing und Pharming (Cyber-Schutz)

1. Im Exklusiv-Schutz sind Vermögensschäden durch privates Online-Banking infolge von Phishing oder Pharming mitversichert.
 - a) Phishing im Sinne dieser Bestimmung ist ein Verfahren, bei dem Täter sich mit Hilfe gefälschter E-Mails vertrauliche Zugangs- und Identifikationsdaten des Versicherungsnehmers oder einer in häuslicher Gemeinschaft lebenden Person verschaffen, wobei die Täter typischerweise ein durch die Täuschung über die tatsächliche Identität erlangtes Vertrauensverhältnis ausnutzen.
 - b) Pharming im Sinne dieser Bestimmung ist ein Verfahren, bei dem Täter mithilfe einer Schadsoftware Manipulationen auf dem Rechner des Versicherungsnehmers oder einer in häuslicher Gemeinschaft lebenden Person durchführen. Beim Aufruf einer Website wird die Bildschirmmaske durch eine betrügerische Eingabemaske ersetzt und der Täter erlangt so vertrauliche Zugangs- und Identifikationsdaten.

2. Versicherungsschutz besteht, wenn durch Phishing oder Pharming unberechtigte Dritte Überweisungen elektronisch übermitteln und die kontoführende Bank des Versicherungsnehmers oder einer in häuslicher Gemeinschaft lebenden Person diese ausführt. Ein Vermögensschaden im Sinne dieser Bestimmung ist die unmittelbar daraus resultierende Vermögenseinbuße in Höhe des abgebuchten Betrages, welche die versicherte Person in der versicherten Wohnung oder über ein eigenes, geeignetes elektronisches Gerät erleidet. Voraussetzung für die Entschädigungsleistung ist zudem, dass die Bank dabei einen aktuellen Online-Banking-Sicherheitsstandard verwendet.
3. Andere Arten des Erlangens von vertraulichen Zugangs- und Identifikationsdaten sind nicht mitversichert. Aus der Abbuchung resultierende Folgeschäden (z. B. Zinseinbußen, Kosten der Rechtsverfolgung, in Rechnung gestellte Kosten der Bank u. ä.) sind nicht versichert. Der Versicherungsschutz erstreckt sich nicht auf Schäden, die das kontoführende Kreditinstitut ersetzt bzw. für die das kontoführende Kreditinstitut haftet.
4. Besondere Obliegenheiten
 - a) Der Versicherungsnehmer hat dafür zu sorgen, dass die elektronischen Geräte, die zum Online-Banking genutzt werden, mit einer Firewall oder anderen geeigneten Antiviren- / Sicherheits-Programmen gegen unberechtigten Zugriff geschützt sind. Die Software ist regelmäßig zu prüfen und auf dem neusten Stand zu halten.
 - b) Nach Eintritt des Versicherungsfalls muss der Versicherungsnehmer insbesondere
 - aa) bei der Aufklärung des Versicherungsfalls mitwirken und dem Versicherer alle erforderlichen Auskünfte erteilen.
 - bb) die kontoführende Bank ermächtigen, dem Versicherer alle erforderlichen Auskünfte zur Aufklärung des Versicherungsfalles zu erteilen.
 - cc) den Versicherungsfall unverzüglich der zuständigen Polizeidienststelle anzuzeigen.
 - c) Verletzt der Versicherungsnehmer eine dieser Obliegenheiten, so kann der Versicherer unter den in VHB 2022 Abschnitt „A“ § 26 Nr. 1 und Nr. 2 beschriebenen Voraussetzungen zur Kündigung berechtigt oder auch ganz oder teilweise leistungsfrei sein.
5. Mehrere Schäden stellen einen Versicherungsfall dar, wenn sie auf eine gemeinsame schadenursächliche Handlung zurückzuführen sind, bei dem die Täter mehrere Zugangs- und Identifikationsdaten erlangt haben.
6. Die Entschädigung ist je Versicherungsfall und -jahr auf max. 3.500,- EURO begrenzt.

36. Datenrettungskosten (Cyber-Schutz)

1. Versichert sind im Exklusiv-Schutz die infolge eines Versicherungsfalles am Versicherungsort tatsächlich entstandenen, notwendigen Kosten für die technische Wiederherstellung – und nicht der Wiederbeschaffung – von elektronisch gespeicherten, ausschließlich für die private Nutzung bestimmter Daten (maschinenlesbare Informationen) und Programme. Voraussetzung ist, dass die Daten und Programme

durch eine ersatzpflichtige Substanzbeschädigung an dem Datenträger, auf dem sie gespeichert waren, verloren gegangen, beschädigt oder nicht mehr verfügbar sind.

2. Nicht ersetzt werden derartige Wiederherstellungskosten für Daten und Programme, zu deren Nutzung der Versicherungsnehmer nicht berechtigt ist (z. B. sog. Raubkopien) und Programme und Daten, die der Versicherungsnehmer auf einem Rücksicherungs- oder Installationsmedium vorhält. Der Versicherer leistet keine Entschädigung für die Kosten neuerlichen Lizenzzerwerbs.

37. Daten aus dem Internet (Cyber-Schutz)

1. Abweichend von VHB 2022 Abschnitt „A“ § 6 Nr. 4 g) sind Schäden an legal aus dem Internet geladener Musik und Videos infolge einer versicherten Gefahr oder infolge eines versicherten Schadens versichert.
2. Ausgeschlossen sind jedoch Schäden, die auf dauernde Einwirkung beruhen.
3. Sowohl der Erwerb als auch der Schadenaufwand sind durch Kauf- oder Zahlungsbelege nachzuweisen.
4. Die Entschädigung ist im Exklusiv-Schutz auf max. 3.500,- EURO begrenzt.

Leitungswasser

38. Schäden durch innen liegende Regenfallrohre

In Erweiterung von VHB 2022 Abschnitt „A“ § 4 Nr. 2 gilt im Exklusiv-Schutz als Leitungswasser auch Wasser, das aus im Gebäude verlaufenden Regenfallrohren bestimmungswidrig ausgetreten ist.

39. Schäden durch Wassersäulen, Zimmerbrunnen und Zisternen

1. In Erweiterung von VHB 2022 Abschnitt „A“ § 4 Nr. 2 gilt im Exklusiv-Schutz der Austritt von Wasser aus Wassersäulen, Zimmerbrunnen und Zisternen als mitversichert.
2. Kein Versicherungsschutz besteht für Schäden, die beim Befüllen oder Entleeren entstehen.

40. Mitversicherung von Rückstauschäden

1. Im Exklusiv-Schutz ist die Beschädigung, Zerstörung oder der Verlust versicherter Sachen durch Rückstau bis 5 % der vereinbarten Versicherungssumme mitversichert.
Rückstau liegt vor, wenn Wasser durch Ausuferung von oberirdischen (stehenden oder fließenden) Gewässern oder durch Witterungsniederschläge bestimmungswidrig aus dem Rohrsystem des Gebäudes, in dem sich der Versicherungsort befindet, oder dessen dazugehörigen Einrichtungen austritt.
2. Voraussetzung für die Mitversicherung von Rückstauschäden ist, dass eine funktionsfähige Rückstausicherung vorhanden ist.
3. Es gilt bei der Entschädigung eine Selbstbeteiligung des Versicherungsnehmers in Höhe von 250,- EURO je Schadenfall.

41. Eindringen von Niederschlägen

1. Versicherungsschutz besteht für das Eindringen von

Regen- oder Schmelzwasser durch Gebäudeöffnungen und den hieraus entstandenen Schaden durch die unmittelbare Einwirkung auf versicherte Sachen.

2. Die Entschädigung ist begrenzt auf 2 % der vereinbarten Versicherungssumme. Der Versicherungsnehmer hat von jedem entschädigungspflichtigen Schaden 250,- EURO selbst zu tragen.
3. Vom Versicherungsschutz ausgeschlossen sind Schäden durch
 - a) Überschwemmung, Rückstau oder weitere Elementargefahren und Sturmflut;
 - b) die allmähliche Einwirkung von Witterungseinflüssen auf versicherte Sachen;
 - c) Eindringen von Regen- oder Schmelzwasser durch nicht ordnungsgemäß geschlossene Fenster, Außentüren oder andere Öffnungen.

Sturm, Hagel

42. Sturm- und Hagelschäden auf dem Grundstück der versicherten Wohnung inklusive Balkon und Terrasse

In Erweiterung von VHB 2022 Abschnitt „A“ § 5 Nr. 4 sind versicherte Sachen auch auf dem Grundstück, auf dem sich die versicherte Wohnung befindet, im Exklusiv-Schutz gegen Sturm- und Hagelschäden nach VHB 2022 Abschnitt „A“ § 5 Nr. 2 und 3 bis zur vereinbarten Versicherungssumme mitversichert.

43. Sturmschäden ohne Mindestwindstärke

Abweichend von § 5 Nr. 2 VHB 2022 sind Schäden innerhalb der versicherten Räume durch Sturm ohne Mindestwindstärke versichert.

Versicherungsort, Außenversicherung

44. Außenversicherung

1. Abweichend von VHB 2022 Abschnitt „A“ § 7 Nr. 6 a) besteht Versicherungsschutz bis 100 % der Versicherungssumme.
2. Die Entschädigungsgrenzen gemäß VHB 2022 Abschnitt „A“ § 13 werden hiervon nicht berührt und gelten unverändert.
3. Zeiträume von mehr als zwölf Monaten gelten nicht mehr als vorübergehend.

45. Außenversicherung für Sportgeräte

In Ergänzung zu VHB 2022 Abschnitt „A“ § 7 Nr. 1 sind im Exklusiv-Schutz Sportgeräte, die nicht gesondert versicherbar sind (z. B. Fahrräder) und sich dauerhaft außerhalb der Wohnung befinden, bis max. 10.000,- EURO mitversichert.

46. Hausrat in Einliegerwohnungen

In Erweiterung von VHB 2022 Abschnitt „A“ § 6 Nr. 3 zählt auch die vermietete Einliegerwohnung im selbstbewohnten Einfamilienhaus zum Versicherungsort. Eine Entschädigung aus diesem Vertrag wird nur geleistet, sofern die Entschädigungsleistung nicht über einen bestehenden Hausratversicherungsvertrag des Mieters / Untermieters verlangt werden kann. Es bleibt

jedoch bei der Regelung nach VHB 2022 Abschnitt „A“ § 6 Nr. 4 e).

47. Hausrat in Garagen außerhalb des Grundstücks

In Erweiterung von VHB 2022 Abschnitt „A“ § 6 Nr. 3 d) gilt als Versicherungsort auch die ausschließlich vom Versicherungsnehmer genutzte Garage, die sich außerhalb des Versicherungsgrundstücks befindet. Vom Versicherungsschutz ausgeschlossen sind Wertsachen.

48. Hausrat in Wohngemeinschaften

1. Mitversichert ist abweichend zu VHB 2022 Abschnitt „A“ § 6 Nr. 4 e) der Hausrat aller Bewohner einer Wohngemeinschaft sowie der Hausrat von Untermietern innerhalb der versicherten Wohnung, sofern die gesamte Wohnfläche der versicherten Wohnung angezeigt wurde. Diese Leistungserweiterung gilt nicht für die Vorsorgeversicherung der Kinder.
2. Voraussetzung für den Versicherungsschutz ist, dass alle in der Wohnung lebenden Personen zum Schadenzeitpunkt behördlich in der versicherten Wohnung gemeldet sind.
3. Kein Versicherungsschutz besteht für möbliert untervermietete Zimmer und Wohnungen.
4. Sämtliche in VHB 2022 Abschnitt „B“ § 26 genannten vertragliche Obliegenheiten gelten auch für die in der Wohnung lebenden und dort behördlich gemeldeten Personen. Bei der Verletzung einer Obliegenheit ist der Versicherer nach Maßgabe der in VHB 2022 Abschnitt „B“ § 26 Nr. 1 b) und Nr. 3 beschriebenen Voraussetzungen zur Kündigung berechtigt oder auch ganz oder teilweise leistungsfrei.

49. Alle beruflich genutzten Sachen in reinen Arbeitszimmern

1. Mitversichert sind in Erweiterung der VHB 2022 Abschnitt „A“ § 6 im Exklusiv-Schutz sämtliche Sachen in versicherten Räumen, die dem Beruf oder dem Gewerbe des Versicherungsnehmers oder einer mit ihm in häuslicher Gemeinschaft lebenden Person dienen.
2. Zu den versicherten Räumlichkeiten zählen auch ausschließlich beruflich oder gewerblich genutzte Räume, sofern darin keine Angestellten beschäftigt werden und kein Publikumsverkehr stattfindet.

50. Beruflich bedingter Zweitwohnsitz (Pendlerwohnung)

1. Versicherungsschutz besteht im Exklusiv-Schutz für Hausrat nach VHB 2022 Abschnitt „A“ § 6 Nr. 2, welcher sich an einem beruflich bedingten Zweitwohnsitz (sogenannte Pendlerwohnung), der durch den Versicherungsnehmer oder einer in häuslicher Gemeinschaft mit ihm lebenden Ehe- oder Lebenspartner genutzt wird, und sich innerhalb Deutschlands befindet.
2. Die Pendlerwohnung am Ort der Arbeitsstätte muss mindestens 50 Kilometer vom Erstwohnsitz entfernt liegen.
3. Für Wertsachen gemäß VHB 2022 Abschnitt „A“ § 13 Nr. 1 besteht Versicherungsschutz bis zu einer Entschädigungshöhe von max. 2.500,- EURO.
4. Die Entschädigung ist je Versicherungsfall auf

20 % der vereinbarten Versicherungssumme, max. 20.000,- EURO begrenzt.

51. Eingelagerter Hausrat

1. Versicherungsschutz besteht im Exklusiv-Schutz für eingelagerten Hausrat nach VHB 2022 Abschnitt „A“ § 6 Nr. 2 in Lagerhäusern, Speditionen und vergleichbaren Einrichtungen, wenn die Gebäude die Voraussetzungen der BAK I, II, oder III erfüllen.
2. Der Versicherungsschutz erstreckt sich längstens auf einen Zeitraum von 12 Monaten.
3. Ausgeschlossen vom Versicherungsschutz bleiben Wertsachen gemäß VHB 2022 Abschnitt „A“ § 13 Nr. 1. Elektronische Geräte sind zum Zeitwert versichert.

52. Versicherungsschutz bei Umzug

Abweichend von VHB 2022 Abschnitt „A“ § 11 Nr. 1 erlischt im Exklusiv-Schutz der Versicherungsschutz bei Umzug in der bisherigen Wohnung spätestens nach 90 Tagen.

53. Vorübergehendes Unbewohntsein der Wohnung

In Erweiterung von VHB 2022 Abschnitt A § 17 c) liegt keine Gefahrerhöhung vor, wenn die ansonsten ständig bewohnte versicherte Wohnung vorübergehend bis zu 12 Monate unbewohnt und unbeaufsichtigt bleibt.

54. Keine Anzeigepflicht bei Einrüstung

Abweichend von VHB 2022 Abschnitt „B“ § 27 Nr. 2 c) VHB 2022 ist die Aufstellung eines Gerüsts am Versicherungsort nicht anzeigepflichtig, obwohl sich daraus eine Gefahrerhöhung gemäß VHB 2022 Abschnitt „B“ § 27 Nr. 1 a) ergeben kann.

Versicherte Kosten

55. Reparaturkosten für provisorische Maßnahmen

Können nach einem Schadenfall Reparaturen nur behelfsmäßig ausgeführt werden, weil sich die Beschaffung eines Ersatzteiles verzögert, ersetzt der Versicherer im Exklusiv-Schutz gemäß VHB 2022 Abschnitt „A“ § 8 i) die hierfür anfallenden Kosten.

56. Schlüsseldienst

1. In Erweiterung zu VHB 2022 Abschnitt „A“ § 8 werden im Exklusiv-Schutz die notwendigen und tatsächlich angefallenen Kosten für den Schlüsseldienst übernommen, wenn der Versicherungsnehmer oder eine mit ihm in häuslicher Gemeinschaft lebende Person nicht in die versicherte Wohnung gelangen kann, weil der Schlüssel für die Wohnungstür abhandengekommen oder abgebrochen ist, oder der Versicherungsnehmer oder eine mit ihm in häuslicher Gemeinschaft lebenden Person sich versehentlich ausgesperrt hat.
2. Die Entschädigung ist je Versicherungsfall auf max. 300,- EURO begrenzt.

57. Bewachungskosten

Abweichend von VHB 2022 Abschnitt „A“ § 8 f) werden im Exklusiv-Schutz angefallene Kosten für die Bewachung versicherter Sachen längstens für die Dauer von 10 Tagen ersetzt.

58. Fehllalarm durch Rauchmelder

- In Erweiterung von den VHB 2022 Abschnitt „A“ § 8 ersetzt der Versicherer die nachgewiesenen Kosten
 - eines Feuerwehreinsatzes;
 - für die Beseitigung von Schäden durch gewaltsamen Zutritt von Polizei oder Feuerwehr in die versicherte Wohnung; die dadurch entstehen, dass Rauchmelder, die nach den anerkannten Regeln der Technik eingebaut und mit einer funktionsfähigen Batterie ausgestattet sind, bedingt durch einen technischen Defekt Alarm geben.
- Nicht versichert sind Kosten, die dadurch entstehen, dass der Fehllalarm durch Tabakrauch, Kochdünste und dergleichen verursacht werden.
- Die Entschädigung ist im Exklusiv-Schutz auf max. 1.000,- EURO begrenzt.

59. Instandsetzungskosten bei Beschädigungen von behindertengerechten Einbauten

Ergänzend zu VHB 2022 Abschnitt „A“ § 8 h) sind im Exklusiv-Schutz die infolge eines Versicherungsfalles notwendigen Reparaturkosten an behindertengerechten Einbauten in gemieteten oder in Sondereigentum befindlichen Wohnungen und Einfamilienhäusern mit-versichert, sofern hierfür nicht anderweitig Versicherungsschutz besteht.

60. Kosten für Miet- / Ersatzgeräte

Wurden infolge eines Versicherungsfalles Haushaltsgeräte beschädigt oder zerstört oder sind diese abhandengekommen und ist eine umgehende Reparatur oder Ersatzbeschaffung nicht möglich, so sind im Exklusiv-Schutz die tatsächlich entstandenen Kosten für vergleichbare Mietgeräte vom Versicherungsschutz gedeckt. Haushaltsgeräte im Sinne dieser Bestimmungen sind: Waschmaschine, Wäschetrockner, Kühlschrank, Gefrierschrank oder -truhe, Herd / Ofen, Geschirrspülmaschine.

61. Rückreisekosten bei Abbruch einer Urlaubs- oder Dienstreise

- Abweichend von den VHB 2022 Abschnitt „A“ § 8 ersetzt der Versicherer im Exklusiv-Schutz Fahrt- und Flugmehrkosten, wenn der Versicherungsnehmer wegen eines erheblichen Versicherungsfalles vorzeitig seine Urlaubs- oder Dienstreise abbricht und an den Schadenort (versicherte Wohnung, siehe VHB 2022 Abschnitt „A“ § 6) reist.
- Erheblich ist ein Versicherungsfall, wenn der Schaden voraussichtlich 5.000,- EURO übersteigt und die Anwesenheit des Versicherungsnehmers am Schadenort notwendig macht.
- Als Urlaubs- oder Dienstreise gilt jede privat oder beruflich veranlasste Abwesenheit des Versicherungsnehmers vom Versicherungsort von mindestens 4 Tagen bis zu einer Dauer von 6 Wochen.
- Fahrt- und Flugmehrkosten werden für ein angemessenes Reisemittel ersetzt, entsprechend dem benutzten Urlaubs- / Dienstreisemittel und der Dringlichkeit der Reise an den Schadenort.
- Der Versicherungsnehmer ist verpflichtet, vor Antritt der Reise an den Schadenort bei dem Versicherer Weisungen einzuholen, soweit es die Umstände gestatten.

62. Reiserücktrittskosten nach einem Schaden

- Der Versicherer erstattet anfallende Stornogebühren einer bereits gebuchten Urlaubsreise für den Versicherungsnehmer und die mit ihm in häuslicher Gemeinschaft lebenden Personen, wenn dieser wegen eines erheblichen Versicherungsfalles, welcher innerhalb einer Woche vor Reiseantritt eingetreten ist, seine Urlaubsreise nicht antreten kann. Als Urlaubsreise gilt jede privat veranlasste Abwesenheit des Versicherungsnehmers vom Versicherungsort von mindestens 4 Tagen bis zu einer Dauer von maximal 6 Wochen.
- Erheblich ist ein Versicherungsfall, wenn der Schaden voraussichtlich 10.000,- EURO übersteigt und die Anwesenheit des Versicherungsnehmers am Schadenort notwendig macht.
- Die Entschädigung ist je Versicherungsfall und -jahr auf 3.500,- EURO begrenzt. Der Versicherer leistet nur, sofern für den Schadenfall nicht anderweitig Versicherungsschutz besteht.
- Der Versicherungsnehmer ist verpflichtet, vor Stornierung der bereits gebuchten Urlaubsreise bei dem Versicherer Weisungen einzuholen, soweit es die Umstände gestatten. Verletzt der Versicherungsnehmer diese Obliegenheit, so kann der Versicherer unter den in VHB 2022 Abschnitt „B“ § 26 beschriebenen Voraussetzungen ganz oder teilweise leistungsfrei sein.

63. Umzugskosten nach einem Schaden

Abweichend von VHB 2022 Abschnitt „A“ § 8 werden im Exklusiv-Schutz angefallene Kosten für einen nach einem ersatzpflichtigen Schaden notwendigen Umzug, weil ein Totalschaden an der versicherten Wohnung eingetreten ist oder weil die versicherte Wohnung auf Dauer unbewohnbar geworden ist, ersetzt.

64. Sachverständigenkosten

Abweichend von VHB 2022 Abschnitt „A“ § 15 Nr. 6 werden bei einer Schadenhöhe von über 5.000,- EURO dem Versicherungsnehmer bei Einleitung eines Sachverständigenverfahrens nach VHB 2022 Abschnitt „A“ § 15 die Sachverständigenkosten im Exklusiv-Schutz ersetzt.

65. Kosten der Ermittlung und Feststellung des Schadens

Der Versicherer ersetzt die Kosten für die Ermittlung und Feststellung eines von ihm zu ersetzenden Schadens, sofern diese den Umständen nach geboten waren. Zieht der Versicherungsnehmer einen Sachverständigen oder Beistand hinzu, so werden diese Kosten nur ersetzt, soweit er zur Zuziehung vertraglich verpflichtet ist oder vom Versicherer aufgefordert wurde.

66. Kostenpauschale

Ab einer Gesamtentschädigung je Versicherungsfall in Höhe von 1.000,- EURO kann im Exklusiv-Schutz eine pauschale Leistung in Höhe von 50,- EURO für persönliche Auslagen beantragt werden.

67. Hotelkosten

In Erweiterung zu VHB 2022 Abschnitt „A“ § 8 c) sind Hotelkosten oder Kosten für eine ähnliche Unterbringung im Exklusiv-Schutz ohne zeitliche Begrenzung

bis zur vereinbarten Versicherungssumme mitversichert, sofern die ansonsten ständig bewohnte Wohnung aufgrund des versicherten Hausratschadens unbewohnbar wurde und dem Versicherungsnehmer auch die Beschränkung auf einen bewohnbaren Teil nicht zumutbar ist. Ausgeschlossen sind Nebenkosten, wie z. B. Frühstück und Telefon.

68. Erweiterte Lagerkosten

Abweichend von VHB 2022 Abschnitt „A“ § 8 d) sind Lagerkosten längstens für die Dauer von 12 Monaten versichert.

69. Kosten für Leitungswasser und Gas infolge Rohrbruch

Bei einem versicherten Rohrbruch leistet der Versicherer auch für die dadurch entstandenen Kosten für den Mehrverbrauch an Wasser und Gas, der sich aus dem Vergleich mit mindestens drei aufeinander folgenden Rechnungen des Wasser- bzw. Energieversorgungsunternehmens vor Eintritt des Versicherungsfalles ergibt.

70. Einschluss von Tierarztkosten

Abweichend von VHB 2022 Abschnitt „A“ § 8 sind Haustierunterbringungs- oder Tierarztkosten, die aufgrund eines Versicherungsfalles notwendig werden, im Exklusiv-Schutz mitversichert. Ausgeschlossen vom Versicherungsschutz sind Nutztiere und exotische Tiere.

71. Schäden am Hausrat durch wild lebende Tiere

1. In Erweiterung zu VHB 2022 Abschnitt „A“ § 1 sind im Exklusiv-Schutz Schäden am Hausrat gemäß VHB 2022 Abschnitt „A“ § 6 Nr. 2 auch dann versichert, wenn diese durch wild lebende Tiere, die zum Schalenwild sowie Federwild gemäß Bundesjagdgesetz (BJagdG) zählen, innerhalb des Versicherungsortes beschädigt oder zerstört werden oder abhandenkommen.
2. In Erweiterung zu VHB 2022 Abschnitt „A“ § 8 werden aufgrund eines Ereignisses nach Nr. 1 die notwendigen und tatsächlich angefallenen Kosten für die Reinigung ersetzt.
3. Ausgeschlossen bleiben Schäden durch Wildtiere an versicherten Sachen auf Balkonen und Terrassen.
4. Die Entschädigung ist je Versicherungsfall auf max. 7.500,- EURO begrenzt.

72. Kinderbetreuung im Notfall

1. In Erweiterung zu VHB 2022 Abschnitt „A“ § 8 werden im Exklusiv-Schutz die notwendigen und tatsächlich angefallenen Kosten für eine Kinderbetreuung ersetzt, wenn diese nach einem versicherten Schaden nach VHB 2022 Abschnitt „A“ § 1 erforderlich war.
2. Voraussetzung für die Erstattung der Kosten ist, dass die Schadenssumme voraussichtlich eine Höhe von 1.500,- EURO übersteigt.
3. Die Entschädigung ist je Versicherungsfall auf 350,- EURO begrenzt.

73. Psychologische Betreuung nach Einbruch, Raub, Brand

1. Versicherungsschutz besteht für den Fall, dass wäh-

rend der Wirksamkeit dieser Versicherung ein leistungspflichtiger Brandschaden gemäß VHB 2022, ein Einbruchdiebstahlschaden gemäß VHB 2022 oder ein Raub gemäß VHB 2022 eingetreten ist und der Versicherungsnehmer oder eine mit ihm in häuslicher Gemeinschaft lebende Person dadurch eine psychische Schädigung erlitten hat.

2. Die Kosten für das Erstgespräch bei einem Psychologen / Psychotherapeuten werden ersetzt, wenn die Krankenkasse / der Krankenversicherer des Versicherungsnehmers oder eine mit ihm in häuslicher Gemeinschaft lebenden Person, eine Erstattung ablehnt und dieser Psychologe / Psychotherapeut bescheinigt, dass diese Maßnahme hierfür geeignet ist. Die Behandlung muss innerhalb von 6 Monaten nach dem versicherten Ereignis beginnen.
3. Die Entschädigung ist je Versicherungsfall auf 500,- EURO begrenzt.

74. Entfernung von Wespen-, Hornissen- und Bienennestern

1. Sofern nicht anderweitig Versicherungsschutz besteht, leisten wir Entschädigung für die fachgerechte Entfernung von Wespen-, Hornissen- und Bienennestern, wenn sich diese am Versicherungsort befinden.
2. Die Entfernung und Umsiedlung des Nests muss durch den Versicherungsnehmer beantragt und von der Naturschutzbehörde oder einer anderen zuständigen Behörde der Stadt oder des Landkreises genehmigt werden.
3. Die Entschädigung ist je Versicherungsfall auf 150,- EURO begrenzt.

75. Mehrkosten durch Preissteigerungen

Der Versicherer ersetzt die infolge eines Versicherungsfalles notwendigen Mehrkosten infolge Preissteigerungen zwischen dem Eintritt des Versicherungsfalles und der Wiederherstellung. Veranlasst der Versicherungsnehmer nicht unverzüglich die Wiederherstellung, sind die Mehrkosten nur im Umfang zu ersetzen, in dem sie auch bei unverzüglicher Wiederherstellung entstanden wären.

76. Mehrkosten durch Technologiefortschritt

Der Versicherer ersetzt die infolge eines Versicherungsfalles tatsächlich entstandenen Mehrkosten für die Wiederbeschaffung oder Wiederherstellung versicherter Sachen, wenn deren Wiederherstellung oder Wiederbeschaffung in derselben Art und Güte infolge Technologiefortschritts nicht möglich oder unwirtschaftlich ist. Maßgebend ist der Betrag, der für ein Ersatzgut aufzuwenden ist, das der vom Schaden betroffenen Art und Güte möglichst nahe kommt.

Versicherte Sachen

77. Handelswaren und Musterkollektionen

1. Abweichend von VHB 2022 Abschnitt A § 6 Nr. 2 sind Handelswaren und Musterkollektionen, die ausschließlich dem Beruf oder dem Gewerbe des Versicherungsnehmers oder einer mit ihm in häuslicher Gemeinschaft lebenden Person dienen, mit-

versichert. Die Mitversicherung gilt ausschließlich innerhalb des Versicherungsortes.

2. Die Entschädigung ist je Versicherungsfall auf 20.000,- EURO begrenzt.

78. Hausrat einer Pflegekraft und Au-Pair

1. Mitversichert im Rahmen der vereinbarten Versicherungssumme des Versicherungsnehmers gilt der Hausrat einer Pflegekraft oder eines Au-Pair, die während der Ausübung ihrer Tätigkeit die Wohnung des Versicherungsnehmers mitbewohnt.
2. Die Entschädigung ist je Versicherungsfall auf die vereinbarte Versicherungssumme begrenzt.

79. Technische, optische oder akustische Sicherungsanlagen

Abweichend von VHB 2022 Abschnitt „A“ § 6 Nr. 4 sind technische, optische oder akustische Sicherungsanlagen, die zur Sicherung des versicherten Hausrates dienen und die sich auf dem Grundstück der versicherten Wohnung befinden, im Exklusiv-Schutz mitversichert. Der Einschluss gilt jedoch nur, sofern keine Entschädigung über eine Gebäudeversicherung erlangt werden kann.

Mitversicherung von Beschädigungen

80. Beschädigung von Hausrat nach einem Unfall mit einem Transportmittel

1. Abweichend von VHB 2022 Abschnitt „A“ § 1 Nr. 1 sind im Exklusiv-Schutz Hausratgegenstände auch gegen Beschädigungen durch einen Unfall mit einem Transportmittel mitversichert, sofern das Transportmittel bei dem Unfall selbst durch ein plötzliches, von außen mit mechanischer Gewalt einwirkendes Ereignis beschädigt oder zerstört wurde. Als Transportmittel gelten Bus, Pkw (außer Wohnwagen und Wohnmobile), Bahn, Schiff und Flugzeug.
2. Der Versicherungsnehmer oder eine im versicherten Haushalt lebende Person hat die zu transportierenden Sachen ordnungsgemäß zu verstauen, sachgemäß zu laden und zu sichern.
3. Ausgenommen vom Versicherungsschutz sind Brems-, Betriebs- und reine Bruchschäden sowie versicherte Sachen, die auf dem Dach von Kraftfahrzeugen transportiert werden.
4. Der Unfall ist der zuständigen Polizeidienststelle zu melden.

81. Beschädigungen an Fahrrädern, die als Reisegepäck aufgegeben wurden

Beschädigungen an Fahrrädern, die als Reisegepäck bei Annahmestellen eines öffentlichen Nahverkehrsmittels aufgegeben wurden, sind abweichend von VHB 2022 Abschnitt „A“ § 1 Nr. 1 im Exklusiv-Schutz mitversichert.

Wertsachen

82. Entschädigungsgrenzen für Wertsachen

1. Abweichend von VHB 2022 Abschnitt „A“ § 13 Nr. 2 a) sind Wertsachen im Rahmen der Versiche-

rungssumme mitversichert, sofern nachstehend nichts anderes vereinbart ist. Die Höhe der Wertsachen muss in der Gesamt-Versicherungssumme berücksichtigt werden.

- a) Die Entschädigung für folgende Wertsachen ist je Versicherungsfall begrenzt, wenn sich diese außerhalb verschlossener Wertschutzschränke gemäß § 13 Nr. 1 b) VHB 2022 befinden, auf
 - aa) 3.500,- EURO für Bargeld und auf Geldkarten geladene Beträge mit Ausnahme von Münzen, deren Versicherungswert den Nennbetrag übersteigt,
 - bb) 25.000,- EURO für Urkunden einschließlich Sparbücher und sonstige Wertpapiere,
 - cc) 50.000,- EURO für Schmucksachen, Edelsteine, Perlen, Briefmarken, Münzen und Medaillen sowie alle Sachen aus Gold und Platin.

- b) Entschädigungsgrenzen für Wertsachen innerhalb von Wertschutzschränken:
Freistehende Wertschutzschränke müssen ein Mindestgewicht von 200 kg aufweisen oder bei geringerem Gewicht nach den Vorschriften des Herstellers fachmännisch verankert sein. Generell müssen diese Wertschutzschränke durch qualifizierte Prüfstellen (z.B. VdS oder ECB-S) nach EN 1143-1 anerkannt sein.
Erkennbar sind diese Schränke unter anderem an den ECB-S bzw. VdS Plaketten auf der Innenseite der Wertschutzschranktür.

Die entsprechenden Entschädigungsgrenzen sind abhängig vom Widerstandsgrad des Wertschutzschranks. Diese können der Anlage 1 am Ende dieser Bedingungen entnommen werden. Grundlage bleibt die vertraglich vereinbarte Versicherungssumme.

2. Im Versicherungsfall ist bei Wertsachen, insbesondere Schmuckstücken und Uhren, darauf zu achten, dass Einzelstücke mit einem Wert von über 1.000,- EURO mit Nachweisen in Bezug auf Hersteller, Fabrikat, Typenbezeichnung, Verkäufer, Anschaffungspreis zu belegen sind. Angaben zu Spezifikationen können unter anderem Fotos und Expertisen sein.

83. Wertsachen in Bankgewahrsam; Kundenschießfächer

1. In Erweiterung von VHB 2022 Abschnitt „A“ § 6 ist der Inhalt von Kundenschießfächern in Tresorräumen von Geldinstituten im Rahmen der vertraglich vereinbarten Versicherungssumme mitversichert. Der Wert dieses Inhaltes muss in der Gesamt-Versicherungssumme berücksichtigt werden.
2. Soweit der Versicherungsnehmer Leistungen aus einer anderen Versicherung erlangen kann, gehen diese vor und werden auf die Entschädigung angerechnet.

Verzicht auf die Einrede der groben Fahrlässigkeit

84. Grob fahrlässig herbeigeführte Schäden

In Erweiterung von VHB 2022 Abschnitt „B“ § 34 Nr. 1 b) wird auf den Einwand der groben Fahrlässigkeit und auf eine daraus resultierende Leistungs-

kürzung verzichtet. Der Verzicht auf die Anrechnung der groben Fahrlässigkeit bezieht sich nicht auf Obliegenheitsverletzungen und Gefahrerhöhungen. Dort gelten jeweils eigene Haftungsregelungen (siehe VHB 2022 Abschnitt „B“ § 26 und § 27).

85. Grob fahrlässige Verletzungen von gesetzlichen und behördlichen Sicherheitsvorschriften

Abweichend von VHB 2022 Abschnitt „B“ § 26 Nr. 3 a) wird bei grob fahrlässiger Verletzung der Obliegenheit / Sicherheitsvorschrift nach VHB 2022 Abschnitt „A“ § 16 und der grob fahrlässigen Verletzung der gesetzlichen und behördlichen Sicherheitsvorschriften nach VHB 2022 Abschnitt „B“ § 26 Nr. 1 a) aa) auf eine Leistungskürzung verzichtet.

Sicherheitsvorschriften / -vereinbarungen

86. Sicherheitsvorschriften

1. Für die Zeit, in der sich niemand in der Wohnung aufhält, sind alle Schließvorrichtungen und vereinbarten Sicherungen zu betätigen und die vereinbarten Einbruchmeldeanlagen einzuschalten.
2. Alle Schließvorrichtungen, vereinbarten Sicherungen und vereinbarten Einbruchmeldeanlagen sind in gebrauchsfähigem Zustand zu erhalten. Störungen, Mängel und Schäden sind unverzüglich zu beseitigen.
3. Alle notwendigen und zumutbaren Vorkehrungen gegen Elementarschäden sind zu treffen. Insbesondere sind zur Vermeidung von Überschwemmungs- und Rückstauschäden wasserführende Anlagen auf dem Grund und Boden, auf dem das Gebäude steht, in dem sich die versicherten Sachen befinden, freizuhalten und Rückstausicherungen gemäß der jeweils geltenden Landesbauordnung bzw. den einzelnen Verordnungen der Kommunen (z. B. Entwässerungssatzung) stets funktionsbereit zu halten.
4. Nr. 1 findet keine Anwendung, soweit die Einhaltung dieser Obliegenheit dem Versicherungsnehmer oder seinem Repräsentanten bei objektiver Würdigung aller Umstände billigerweise nicht zugemutet werden kann.
5. Verletzt der Versicherungsnehmer oder sein Repräsentant eine dieser Obliegenheiten, so kann der Versicherer nach Maßgabe des § 26 Nr. 1 b) und Nr. 3 Abschnitt „B“ VHB 2022 zur fristlosen Kündigung berechtigt oder auch leistungsfrei sein.
6. Führt die Obliegenheitsverletzung zu einer Gefahrerhöhung, so gelten die §§ 23 bis 29 VVG. Danach kann der Versicherer zur Kündigung berechtigt oder auch leistungsfrei sein.

87. Sicherungsvereinbarung

1. Der Versicherungsnehmer ist verpflichtet, nachstehend aufgeführte Sicherungen innerhalb eines Monats nach Versicherungsbeginn anzubringen.
 - a) Sicherungen bei Wertsachen ab 75.000 EURO oder einer Gesamtversicherungssumme über 200.000 EURO:
Hier gelten die erweiterten Sicherungsrichtlinien gemäß Anlage 2 dieser Bedingungen.
 - b) Sicherungen bei Wertsachen über 100.000 EURO:

Zusätzlich zu der vorgenannten Sicherungsanforderung müssen noch folgende Sicherungsvoraussetzungen erfüllt werden:

- Einbau / Vorhandensein einer VdS anerkannten Einbruchmeldeanlage (EMA) mit Aufschaltung zu einem Sicherheitsdienst oder zur Polizei. Die VdS anerkannte EMA muss durch eine entsprechende Fachfirma eingebaut werden. Für die VdS anerkannte EMA müssen entsprechende Wartungsverträge vorhanden sein. Die EMA ist nach den Vorgaben der Fachfirma zu betreiben. Störungen, Mängel oder Schäden sind unverzüglich durch die Fachfirma zu beseitigen. In den letzten 4 Jahren dürfen keine Vorschäden im Bereich Einbruchdiebstahl vorhanden sein.
2. Bis zum Einbau der vereinbarten Sicherungen gilt eine Selbstbeteiligung von 25%, wenn der Schaden durch das Fehlen der vereinbarten Sicherungen begünstigt worden ist. Für Schäden nach Ablauf der Frist, die durch das Fehlen der vereinbarten Sicherungen begünstigt worden sind, besteht kein Versicherungsschutz.

Vorsorgeversicherung

88. Erhöhte Entschädigungsgrenze für die Vorsorgeversicherung

Abweichend von VHB 2022 Abschnitt „A“ § 9 Nr. 2 c) gilt im Exklusiv-Schutz eine Vorsorge von 30 % der vereinbarten Versicherungssumme.

89. Vorsorgeversicherung für Kinder

1. Gründen mit dem Versicherungsnehmer in häuslicher Gemeinschaft lebende Kinder erstmalig einen eigenen Hausstand innerhalb Deutschlands, wird auch für den neuen Haushalt kostenfrei Versicherungsschutz nach den allgemeinen Versicherungsbedingungen gewährt. Dies gilt jedoch nur, sofern für den neuen Haushalt nicht anderweitig Versicherungsschutz besteht. Wohngemeinschaften sind vom Versicherungsschutz ausgeschlossen.
2. Der Vorsorgeschutz ist auf insgesamt 50 % der Versicherungssumme begrenzt.
3. Die Haushaltsgründung ist unter Angabe der Anschrift und Wohnfläche (qm) mitzuteilen. Der Versicherungsschutz erlischt ohne weitere Mitteilungen ein Jahr nach Umzugsbeginn.

Erweiterter Unterversicherungsverzicht

90. Unterversicherungsverzicht für Kleinschäden

Abweichend von VHB 2022 Abschnitt „A“ § 12 Nr. 5 und 6 nimmt der Versicherer im Exklusiv-Schutz bei Schäden bis 1 % der vereinbarten Versicherungssumme keinen Abzug wegen Unterversicherung vor.

91. 12 Monate Unterversicherungsverzicht (wenn vereinbart) bei Umzug in größere Wohnung

1. Bei einem Wohnungswechsel in eine größere Wohnung gilt im Exklusiv-Schutz die Unterversicherungsverzichtsklausel weiterhin als vereinbart, auch wenn die Versicherungssumme nicht angepasst wird.

2. Voraussetzung hierfür ist, dass für die bisherige Wohnung der Unterversicherungsverzicht gemäß VHB 2022 Abschnitt „A“ § 9 Nr. 3 als vereinbart gilt.
3. Bei Nichtanpassung der Versicherungssumme für die neue Wohnung gemäß VHB 2022 Abschnitt „A“ § 9 Nr. 3 aa) und bb), entfällt der Unterversicherungsverzicht automatisch nach 12 Monaten.
4. Die Entschädigung ist auf die vereinbarte Versicherungssumme begrenzt.

Weitere Leistungseinschlüsse

92. Nachhaltigkeit

1. Bei einer Wiederbeschaffung übernimmt der Versicherer im Schadenfall in Erweiterung zu VHB 2022 Abschnitt „A“ § 9 die Mehrkosten von bis zu 20 % vom Wiederbeschaffungswert für die Anschaffung eines ökologisch höherwertigen Ersatzes gleicher Art und Güte für:
 - a) Haushaltsgeräte mit der höchsten Energieeffizienzklasse (EU-Energielabel);
 - b) Bodenbeläge, sofern es sich um nachhaltig produzierte Bodenbeläge mit einem vom Umweltbundesamt empfohlenes Siegel handelt;
 - c) Farben, sofern es sich um nachhaltig produzierte Farben mit einem vom Umweltbundesamt empfohlenes Siegel handelt;
 - d) für Möbel, sofern es sich um nachhaltig produzierte Möbelstücke mit einem vom Umweltbundesamt empfohlenes Siegel handelt.
2. Voraussetzung für eine Entschädigung ist der Nachweis einer Ersatzbeschaffung gemäß Nr. 1 a) bis d). Die Entschädigungsleistung für die anteiligen Mehrkosten ist je Versicherungsfall auf maximal 2.500 EURO begrenzt.
3. Erhält der Versicherungsnehmer eine Entschädigung aus einem anderen Vertrag (z. B. Wohngebäudeversicherung), entfällt der Versicherungsschutz für diese Klausel (subsidiär).

93. Mitversicherung von Wallboxen

1. In Erweiterung von VHB 2022 Abschnitt „A“ § 6 sind im Exklusiv-Schutz ausschließlich privat und selbstgenutzte Wallboxen, sofern sich diese auf dem Grundstück der versicherten Wohnung befinden, mitversichert.
2. Der Versicherungsschutz erstreckt sich nicht auf die Folgeschäden an dem Kraftfahrzeug, an der Speichereinheit des Kraftfahrzeuges oder an dem Gebäude selbst.
3. Voraussetzung für den Versicherungsschutz ist, dass bei der Installation sämtliche Herstellervorgaben eingehalten wurden und die Installation durch ein gemäß Niederspannungsanschlussverordnung eingetragenes Fachunternehmen durchgeführt wurde.
4. Die Entschädigung ist je Versicherungsfall auf max. 2.500,- EURO begrenzt.

94. Balkonkraftwerke

1. In Erweiterung von VHB 2022 Abschnitt „A“ § 6 sind im Exklusiv-Schutz sind alle selbstgenutzten Balkonkraftwerke (sog. Plug-and-Play Solaranlagen) mitversichert, die sich auf dem Grundstück

der versicherten Wohnung befinden und der gültigen VDE-Norm entsprechen.

2. Voraussetzung für den Versicherungsschutz ist, dass die geltenden gesetzlichen Vorgaben eingehalten werden, insbesondere die Anmeldung der Anlage bei der Bundesnetzagentur und beim örtlichen Energieversorgungsunternehmen. Des Weiteren muss gewährleistet werden, dass die Installation und die Wartung der Anlage gemäß den Herstellerangaben durchgeführt wird.
3. Die Entschädigung ist je Versicherungsfall auf 2.500,- EURO begrenzt.

95. Erweiterte Leistungsgarantie (Best-Leistungs-Garantie)

1. Sollte sich bei einem Schadenfall herausstellen, dass der Versicherungsnehmer durch die Vertragsbedingungen eines anderen Versicherers / Assekurateurs in Bezug auf den vorliegenden Versicherungsfall bessergestellt gewesen wäre, wird im Schadenfall
 - a) der Versicherungsschutz um solche Leistungen erweitert;
 - b) eine ggf. vorhandene Entschädigungsgrenze (Sublimit) entsprechend erhöht;
 - c) eine ggf. vorhandene Selbstbeteiligung reduziert bzw. gestrichen, es sei denn, es handelt sich um eine individuell oder durch die Wahl eines entsprechenden Tarifs vereinbarte generelle Selbstbeteiligung.

Der Versicherer mit dem leistungsstärkeren Tarif muss in Deutschland zum Betrieb zugelassen sein und der Tarif muss als für jedermann zugängliche Hausratversicherung angeboten werden.
2. Die erweiterte Leistungsgarantie gilt für Einschlüsse bzw. Leistungserweiterungen eines anderen Versicherers
 - a) für die von diesem kein Zusatzbeitrag erhoben wird und
 - b) die in Höhe oder Umfang nicht bei der Ammerländer Versicherung versicherbar sind (auch nicht gegen Zusatzbeitrag).

3. Die erweiterte Leistungsgarantie gilt nicht
 - a) für Schäden und / oder Leistungserweiterungen auf All-Risk-Basis;
 - b) für Schäden durch Krieg, kriegsähnliche Ereignisse, Bürgerkrieg, Revolution, Rebellion oder Aufstand;
 - c) für Schäden durch Kernenergie, nukleare Strahlung oder radioaktive Substanzen,
 - d) für Schäden durch Elementargefahren, Sturmflut oder Grundwasser;
 - e) für Schäden durch Vorsatz;
 - f) für Schäden durch Obliedenheitsverletzungen;
 - g) für versicherte Kosten;
 - h) für Fahrräder;
 - i) für berufliche und gewerbliche Risiken;
 - j) für Glasbruch;
 - k) für Deckungsumfänge von Assistancelleistungen.
4. Der Versicherungsnehmer muss die weitergehenden Leistungen eines anderen Versicherers im Schadenszeitpunkt nachweisen. Als Nachweis dienen die Versicherungsbedingungen, Besonderen Bedingungen und Risikobeschreibungen des anderen Versicherers, auf dessen Tarif sich der Versicherungsnehmer beruft.

5. Der Versicherer / Assekuradeur muss in Deutschland zum Betrieb zugelassen sein und der Tarif muss als für jedermann zugängliche Hausratversicherung angeboten werden.
6. Die Entschädigung ist je Versicherungsfall auf die vereinbarte Versicherungssumme begrenzt. Die Regelungen zur Entschädigungsberechnung und Unterversicherung (VHB 2022 Abschnitt A § 12) bleiben unberührt.
7. Der Versicherer kann die Erweiterte Leistungsgarantie (Best-Leistungs-Garantie) jederzeit kündigen. Die Kündigung wird frühestens einen Monat nach Erhalt wirksam. Wird eine Kündigung durch den Versicherer ausgesprochen, so kann der Versicherungsnehmer den gesamten Vertrag innerhalb eines Monats nach Zugang der Erklärung zum selben Zeitpunkt kündigen.

96. Besitzstandsgarantie

1. Sollte sich bei einem Schadenfall herausstellen, dass der Versicherungsnehmer durch die Vertragsbedingungen zur Hausratversicherung des Vorvertrags beim vorherigen Versicherer in Bezug auf den Versicherungsumfang bessergestellt gewesen wäre, wird nach den Versicherungsbedingungen des letzten Vertragsstandes des direkten Vorvertrags reguliert. Der Versicherungsnehmer hat in diesem Fall die Bedingungen des Vorversicherers zur Verfügung zu stellen.

Die Besitzstandsgarantie gilt nur insoweit, dass

- a) ununterbrochen Versicherungsschutz bestand;
 - b) der Vorvertrag für ein inländisches Risiko abgeschlossen war;
 - c) die bei der Ammerländer Versicherung versicherte Versicherungssumme die Höchstersatzleistung darstellt.
2. Darüber hinaus gilt die Besitzstandsgarantie nicht für Schäden im Zusammenhang mit
 - a) Vorsatz;
 - b) beruflichen und gewerblichen Risiken;
 - c) Assistance- und sonstige versicherungsfremde Dienstleistungen, Beitragsbefreiung bei Arbeitslosigkeit und / oder Arbeitsunfähigkeit;
 - d) Deckungen oder Teil-Deckungen nach dem Prinzip der „unbenannten Gefahren“, oder der „Allgefahrendeckung“, der „Reisegepäckversicherung“ oder der „Elektronikversicherung“;
 - e) Verträge, die nicht auf Basis der Allgemeinen Hausratversicherungsbedingungen (VHB) geschlossen wurden;
 - f) Fahrraddiebstahl sowie die Beschädigung von Fahrrädern;
 - g) Elementarschäden;
 - h) Glasschäden;
 - i) Selbstbeteiligungen, sofern sie generell für den gesamten Hausratvertrag oder im Rahmen einer nachträglichen Sanierungsmaßnahme vereinbart wurden;
 - j) Differenzen zwischen den vertraglich vereinbarten Versicherungssummen dieses Vertrages und des Vorvertrages, sofern sie vom Versicherungsnehmer bei Vertragsabschluss willentlich verursacht wurden.

97. Abweichungen gegenüber den GDV-Musterbedingungen

Der Versicherer garantiert, dass die dieser Hausratversicherung zugrunde liegenden Allgemeinen Versicherungsbedingungen für die Hausratversicherung (VHB 2022) ausschließlich zum Vorteil der Versicherungsnehmer von den durch den Gesamtverband der Deutschen Versicherungswirtschaft (GDV) empfohlenen Bedingungen abweicht.

98. Künftige Bedingungsverbesserungen (Innovationsklausel)

1. Sollte sich bei einem Schadenfall herausstellen, dass die aktuell gültigen Bedingungen zum Exklusiv-Schutz in Bezug auf den vorliegenden Versicherungsfall den Versicherungsnehmer bessergestellt, so gelten die verbesserten Leistungsschlüsse im Schadenfall mit sofortiger Wirkung.
2. Als Besserstellung gilt, wenn sich zum Schadenzeitpunkt ein Leistungseinschluss im aktuell gültigen Exklusiv-Schutz ohne Mehrbeitrag erweitert, eine Entschädigungsgrenze erhöht oder eine Selbstbeteiligung reduziert hat.
3. Ausgenommen sind beitragspflichtige Zusatzentschlüsse, die bei Vertragsabschluss vereinbart wurden oder zum Zeitpunkt des Schadenfalls gegen einen Zusatzbeitrag eingeschlossen werden können.

99. unbenannte Gefahren – Allgefahrendeckung

1. Der Versicherer leistet Entschädigung für versicherte Sachen, die unvorhergesehen zerstört oder beschädigt werden. Unvorhergesehen sind Schäden, die der Versicherungsnehmer oder sein Repräsentant nicht rechtzeitig vorhergesehen haben. Hätten sie den Schaden jedoch vorhersehen können, haben dies aufgrund grober Fahrlässigkeit aber nicht getan, ist der Versicherer dazu berechtigt, seine Leistung in einem der Schwere des Verschuldens entsprechenden Verhältnisses zu kürzen.
2. Nicht versichert sind im Rahmen der Versicherung gegen unbenannte Gefahren ohne Rücksicht auf mitwirkende Ursachen Schäden
 - a) die nach den zugrunde liegenden VHB 2022 versichert oder versicherbar sind, einschließlich den dort benannten Ausschlüssen;
 - b) an und durch Personen und Tiere aller Art;
 - c) an und durch Haustiere; Folgeschäden sind jedoch versichert;
 - d) durch Abnutzung, Verschleiß, Alterung, Rost, Schimmel, Fäulnis, Insekten, Schädlinge oder durch die natürliche oder mangelhafte Beschaffenheit versicherter Sachen;
 - e) durch Mängel, die bei Abschluss der Versicherung bereits vorhanden waren und dem Versicherungsnehmer oder dessen Repräsentanten bekannt waren oder bekannt sein mussten;
 - f) durch fehlerhafte Konstruktion, Planung oder Instandhaltung versicherter Sachen;
 - g) durch Baumaßnahmen (auch Renovierung oder Restaurierung) auf dem Versicherungsgrundstück;
 - h) durch Bedienungsfehler, Bearbeitung, Reinigung, Reparatur oder Wartung, bestimmungs-

- widrigen Gebrauch oder übermäßige Beanspruchung;
- i) durch die allmähliche Einwirkung (zum Beispiel von Chemikalien, Feuchtigkeit, Staub, Strahlen oder Temperaturen);
 - j) die nicht die Gebrauchs- oder Funktionsfähigkeit der versicherten Sache beeinträchtigen (zum Beispiel Kratzer, Schrammen, Lack- oder ähnliche Schönheitsschäden);
 - k) durch einfachen Diebstahl, Verlieren, Stehen- oder Liegenlassen, Unterschlagung oder Veruntreuung versicherter Sachen;
 - l) durch Überschwemmung, Starkregen, Rückstau, Erdbeben, Erdsenkung, Erdbeben, Schneedruck, Lawinen, Vulkanausbruch, Grundwasser, Sturmflut.
3. Im Rahmen der unbenannten Gefahren gelten abweichend von den VHB 2022 folgende Gegenstände nicht zu den versicherten Sachen:
 - a) Sachen aus Glas, Keramik, Porzellan sowie Brillen und Kontaktlinsen;
 - b) elektronische Geräte;
 - c) Sportgeräte, Fahrräder und Fahrradanhänger außerhalb des Versicherungsortes.
 4. Es gilt bei der Entschädigung eine Selbstbeteiligung des Versicherungsnehmers in Höhe von 10 % der Schadensumme, mindestens 500,- EURO je Schadenfall.

losigkeit entsteht wieder, wenn nach Abschluss des Kündigungsschutzverfahrens bzw. nach Beendigung des gekündigten Arbeitsverhältnisses die Voraussetzungen gemäß Ziffer 2 Abs. 1 erneut erfüllt sind.

3. Das Vorliegen der unter Ziffer 1 und 2 genannten Voraussetzungen muss durch entsprechende Bescheinigungen der zuständigen Agentur für Arbeit und des Arbeitgebers nachgewiesen werden.
4. Mehrfache Arbeitslosigkeit ist versichert. Im Falle wiederholter Arbeitslosigkeit muss der Versicherungsnehmer vor Beginn der erneuten Arbeitslosigkeit die Voraussetzungen gemäß Ziffer 2 erfüllt haben.
5. Der Anspruch auf Beitragsbefreiung ist unverzüglich nach Eintritt der Arbeitslosigkeit schriftlich vom Versicherungsnehmer geltend zu machen. Bei Vorliegen aller Voraussetzungen beginnt die Beitragsbefreiung mit dem auf den Eintritt der Arbeitslosigkeit folgenden Kalendermonat, frühestens jedoch mit Eingang der schriftlichen Anzeige der Arbeitslosigkeit bei der Ammerländer Versicherung. Der Beginn der Beitragsbefreiung wird schriftlich bestätigt. Bis dahin sind die Versicherungsbeiträge bedingungsgemäß zu entrichten; überzahlte Beiträge werden mit zu diesem Zeitpunkt offenen Posten verrechnet.
6. Über das Ende der Arbeitslosigkeit muss der Versicherungsnehmer die Ammerländer Versicherung unverzüglich schriftlich informieren. Er ist verpflichtet, der Ammerländer Versicherung jederzeit auf Anforderung Nachweise über die Fortdauer der Arbeitslosigkeit vorzulegen. Die Beitragsbefreiung tritt mit Ende des Kalendermonates, in dem die Ammerländer Versicherung die Nachweise angefordert hat, außer Kraft, wenn der Ammerländer Versicherung in einem solchen Fall die Fortdauer der Arbeitslosigkeit nicht innerhalb von zwei Wochen nachgewiesen wird.

Sonstiges

100. Beitragsbefreiung bei unverschuldeter Arbeitslosigkeit

Die nachstehend aufgeführten Bestimmungen gelten im Exklusiv-Schutz nur dann, wenn die Voraussetzungen gemäß Ziffer 1 und 2 erfüllt sind.

1. Für den Fall unverschuldeter Arbeitslosigkeit im Sinne des Arbeitsförderungsrechtes erfolgt bei unverändertem Versicherungsschutz für maximal zwölf Monate eine Befreiung von der Beitragszahlung. Voraussetzung ist, dass die Arbeitslosigkeit frühestens sechs Monate nach Vertragsbeginn eingetreten ist (Wartezeit), es sich um eine Arbeitslosigkeit von mindestens sechs Wochen handelt und der Vertrag noch nicht gekündigt wurde.
2. Der Anspruch auf Beitragsbefreiung setzt des Weiteren voraus, dass der Arbeitnehmer vor Eintritt der Arbeitslosigkeit mindestens 18 Monate ununterbrochen in einem sozialversicherungspflichtigen, ungekündigten und nicht befristeten Arbeitsverhältnis mit einer Arbeitszeit von mindestens 15 Wochenstunden stand und das 55. Lebensjahr noch nicht vollendet hat. Ein Anspruch auf Beitragsbefreiung besteht nicht, wenn der Versicherungsnehmer als Wehrpflichtiger, Zivildienstleistender, Auszubildender, Mitarbeiter eines Saison- oder Kampagnebetriebes, bei seinem Ehegatten oder einem in direkter Linie Verwandten beschäftigt war. Ebenfalls kein Anspruch auf Beitragsbefreiung besteht, wenn bei Versicherungsbeginn bereits ein Kündigungsschutzverfahren rechtshängig oder eine Kündigung des Arbeitsverhältnisses ausgesprochen war. Der Anspruch auf Beitragsbefreiung bei unverschuldeter Arbeits-

101. Beitragsreduzierung bei Umzug in ein Seniorenheim

1. Auf Wunsch des Versicherungsnehmers wird im Exklusiv-Schutz bei Auflösung der versicherten Wohnung und Umzug des Versicherungsnehmers in ein Senioren- / Pflegeheim bzw. in „Betreutes Wohnen“ der Versicherungsvertrag weitergeführt.
2. Sofern die Hausratversicherung seit mindestens 3 Jahren bei der Ammerländer Versicherung bestand wird der dem Versicherungsvertrag zugrunde liegende Beitragssatz ab dem Zeitpunkt des Umzugs um 25 % reduziert. Der Mindestbeitrag in Höhe von 29,- EURO netto behält weiter seine Gültigkeit.
3. Die Bestimmungen von VHB 2022 Abschnitt „A“ § 11 (Wohnungswechsel) bleiben unberührt. Insbesondere kann sich durch den Umzug der Beitrag ändern (siehe VHB 2022 Abschnitt „A“ § 11 Nr. 5). Die Reduzierung des Beitragssatzes erfolgt auf den für den neuen Versicherungsort gültigen Beitragssatz.
4. Der Umzug in ein Senioren- / Pflegeheim oder in „Betreutes Wohnen“ bzw. der Auszug aus dem Senioren- / Pflegeheim oder aus „Betreutem Wohnen“ ist dem Versicherer unverzüglich anzuzeigen (VHB 2022 Abschnitt „A“ § 11).

102. Verzicht auf die Kündigungsfrist

Abweichend von VHB 2022 Abschnitt „B“ § 21 Nr. 2 und 3 entfällt im Exklusiv-Schutz für den Versicherungsnehmer die Kündigungsfrist von drei Monaten zum Ende des Versicherungsjahres.

103. Summen- und Konditionsdifferenzdeckung

Beantragt der Versicherungsnehmer Anschlussversicherungsschutz für die Hausratversicherung und besteht zu diesem Zeitpunkt noch ein anderweitig gültiger, bereits gekündigter Hausratversicherungsvertrag, so gilt die Konditionsdifferenzdeckung, wie nachfolgend beschrieben, als gesondert vereinbart:

1. Leistungsumfang der Differenzdeckung

a) Summendifferenzdeckung

Die Summendifferenzdeckung leistet für solche Schadenereignisse, die über eine bereits bei einem anderen Versicherer bestehende Hausratversicherung nicht im vollen Umfang versichert sind, bis zur Höhe des im vorliegenden Vertrag vereinbarten Versicherungsschutzes abzüglich vertraglich vereinbarter und sonstiger erbrachter Leistungen aus der anderweitig bestehenden Versicherung.

b) Konditionsdifferenzdeckung

Geht der Versicherungsschutz dieses Vertrages über den der anderen noch bestehenden Versicherung (Altvertrag) hinaus, besteht Versicherungsschutz für solche Ereignisse, die zukünftig über diesen Anschlussversicherungsvertrag gedeckt wären.

c) Leistung

Maßgeblich für die vertraglich vereinbarten Leistungen aus der anderweitig bestehenden Versicherung ist der Umfang des Versicherungsschutzes des anderen Vertrages, der zum Zeitpunkt der Antragsstellung der Differenzdeckung bestanden hat. Nachträglich vorgenommene Änderungen an der anderweitig bestehenden Versicherung bewirken keine Erweiterung der Differenzdeckung. In der anderweitigen Versicherung vereinbarte Selbstbehalte bleiben bestehen.

d) Die Differenzdeckung tritt nicht ein für Leistungen, die durch die anderweitig bestehende Versicherung nicht erbracht wurden, weil

aa) der Versicherungsnehmer mit der Zahlung des Beitrages in Verzug war oder der anderweitige Versicherer sich wegen vorsätzlicher Verletzung einer Obliegenheit oder arglistigen Verhaltens auf seine Leistungsfreiheit beruft;

bb) zwischen dem Versicherungsnehmer und dem anderweitigen Versicherer ein Vergleich stattgefunden hat;

cc) aufgrund fehlender Nachweise über die Schadenhöhe lediglich eine pauschale Entschädigung erbracht wurde. Leistungen aus der Differenzdeckung werden dann nur insoweit erbracht, wie sie entstanden wären, wenn keiner der vorgenannten Gründe zur Leistungskürzung oder Ablehnung vorgelegen hätte.

e) Ferner wird keine Entschädigung geleistet, wenn zum Zeitpunkt der Antragstellung der Differenzdeckung keine anderweitige Versicherung bestanden hat.

2. Besondere Obliegenheiten

In Erweiterung der vertraglich vereinbarten Obliegenheiten gilt für die Differenzdeckung zusätzlich:

a) Der Versicherungsnehmer hat Unterlagen über den zum Zeitpunkt der Antragstellung maßgeblichen Versicherungsumfang der anderweitig bestehenden Versicherung zu beschaffen und aufzubewahren und auf Verlangen einzureichen.

b) Der Versicherungsnehmer hat bei und nach Eintritt des Versicherungsfalles zunächst dem Versicherer der anderweitig bestehenden Versicherung den Schadeneintritt anzuzeigen und dort seine Ansprüche geltend zu machen.

c) Sobald der Versicherungsnehmer von dem anderweitigen Versicherer informiert wird, dass ein gemeldeter Schadenfall dort nicht oder nicht in vollem Umfang unter die Leistungspflicht fällt, hat der Versicherungsnehmer uns den Schadenfall unverzüglich anzuzeigen.

3. Leistungsfreiheit bei Obliegenheitsverletzung

a) Verletzt der Versicherungsnehmer eine Obliegenheit nach Ziffer 2 vorsätzlich, so ist der Versicherer von der Verpflichtung zur Leistung frei. Bei grob fahrlässiger Verletzung der Obliegenheit ist der Versicherer berechtigt, seine Leistung in dem Verhältnis zu kürzen, das der Schwere des Verschuldens des Versicherungsnehmers entspricht. Das Nichtvorliegen einer groben Fahrlässigkeit hat der Versicherungsnehmer zu beweisen.

b) Außer im Falle einer arglistigen Obliegenheitsverletzung ist der Versicherer jedoch zur Leistung verpflichtet, soweit der Versicherungsnehmer nachweist, dass die Verletzung der Obliegenheit weder für den Eintritt oder die Feststellung des Versicherungsfalles noch für die Feststellung oder den Umfang der Leistungspflicht des Versicherers ursächlich ist.

c) Verletzt der Versicherungsnehmer eine nach Eintritt des Versicherungsfalles bestehende Auskunfts- oder Aufklärungsobliegenheit, ist der Versicherer nur dann vollständig oder teilweise leistungsfrei, wenn er den Versicherungsnehmer durch eine gesonderte Mitteilung in Textform (Brief, E-Mail) auf diese Rechtsfolge hingewiesen hat.

4. Dauer der Summen- und

Konditionsdifferenzdeckung

Der Versicherungsschutz für die Summen- und Konditionsdifferenzdeckung gilt längstens für 12 Monate ab Antragseingang und endet automatisch mit dem Beginn des endgültigen Versicherungsvertrages.

Anlage 1 – Entschädigungsgrenzen für Wertsachen in Wertschutzschränken

Aufbewahrung im verschlossenen Wertschutzschrank mit ...	Bargeld und auf Geldkarten geladene Beträge	Urkunden einschl. Sparbücher und sonstige Wertpapiere	Schmucksachen, Edelsteine, Perlen, Briefmarken, Münzen und Medaillen sowie alle Sachen aus Gold oder Platin
Sicherheitsstufe A oder B nach VDMA	3.500	25.000	50.000
Sicherheitsstufe S1/ S2 nach EN 14450	5.000	25.000	50.000
Widerstandsgrad 0 nach EN 1143-1	10.000	30.000	80.000
Widerstandsgrad 1 nach EN 1143-1	40.000	50.000	100.000
Widerstandsgrad 2 nach EN 1143-1	50.000	100.000	125.000
Widerstandsgrad 3 nach EN 1143-1	100.000	125.000	125.000

Die angegebenen Summen sind Maximalbeträge in EURO und dürfen nicht überschritten werden. Werden Wertsachen aus mehreren Spalten gemeinsam in einem Behältnis aufbewahrt, gilt als Limitierung jeweils die rechte Spalte. Grundlage bleibt die vertraglich vereinbarte Versicherungssumme. Die Höhe der Wertsachen muss in der Gesamt-Versicherungssumme berücksichtigt werden.

Anlage 2 – Erweiterte Sicherungsrichtlinien

Übersteigt der Wertsachenanteil in der versicherten Wohnung einen Betrag von 75.000 EURO, gelten die nachfolgend genannten erweiterten Sicherungsanforderungen als vereinbart. Dies gilt auch für Risiken, deren Gesamtversicherungssumme 200.000 EURO übersteigt.

Wohnungsabschlusstüren in Mehrfamilienhäusern/ Eingangstüren (auch Nebeneingangs- und Kellertüren) von Einfamilienhäusern:

Es ist eine der nachfolgenden Sicherungen erforderlich:

- Mehrpunktverriegelung
oder
- Kastenschloss (mit Sperrbügel)
oder
- Querriegel

Türen mit außen liegenden Türbändern sind zusätzlich wie folgt zu sichern:

- Sicherung der Achsstifte gegen herausziehen
- Hinterhaken

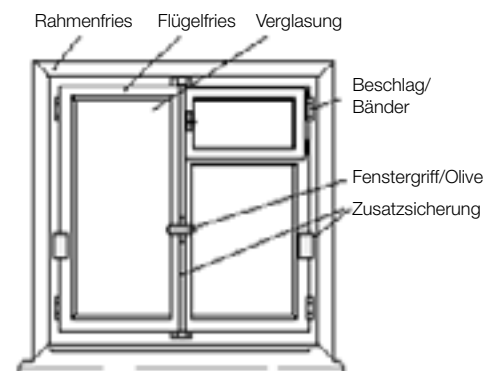
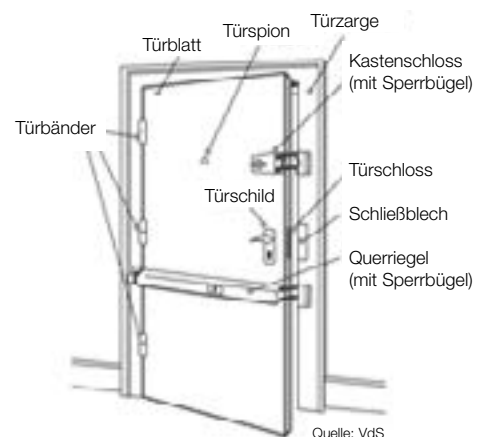
Fenster, Balkon- oder Terrassentüren:

- Fenster, Terrassen- und Balkontüren verfügen über Beschläge mit Pilzkopfzapfen
oder
- Fensterstangenschloss
oder
- Zusatzschlösser

Generell: Einbruchhemmende Verglasung im Erdgeschoss

Kellerfenster und Kellerschachtsicherungen:

- Kellerfenstergitter / Rollstabgitter
oder
- gegen Abheben gesicherte Kellerschachtröste



Satzung der Ammerländer Versicherung

I. Allgemeine Bestimmungen

§ 1 Name und Sitz

1. Der im Jahre 1923 gegründete Verein ist ein Versicherungsverein auf Gegenseitigkeit im Sinne des Gesetzes über die Beaufsichtigung der privaten Versicherungsunternehmen (VAG).
Der Name lautet: Ammerländer Versicherung – Versicherungsverein a. G. (VVG)
2. Sitz des Vereins ist Westerstede.

§ 2 Zweck und Geschäftsgebiet

1. Der Verein betreibt die Sach- und Unfallversicherung. Er ist ferner berechtigt, Versicherungen gegen festes Entgelt derart abzuschließen, dass der Versicherungsnehmer nicht Mitglied des Vereins wird und aktive Rückversicherungen zu betreiben. Auf diese Versicherungen darf zusammen höchstens 15 % der Gesamtbeitragseinnahme entfallen.
2. Der Verein darf für übernommene Versicherungen Rückversicherungsverträge abschließen.
3. Der Verein hat das Recht, durch seine Organisation Versicherungen in allen Sparten zu vermitteln.
4. Das Geschäftsgebiet umfasst Deutschland sowie die übrigen Mitgliedstaaten der Europäischen Union (EU-Staaten).

§ 3 Geschäftsjahr und Bekanntmachung

1. Das Geschäftsjahr ist das Kalenderjahr.
2. Veröffentlichungen des Vereins sind grundsätzlich im elektronischen Bundesanzeiger zu machen.

II. Mitgliedschaft

§ 4 Erwerb und Ende der Mitgliedschaft

Die Mitgliedschaft beginnt mit Abschluss eines Versicherungsvertrages und endet mit dessen Ablauf. Ausgeschiedene Mitglieder haben keinen Anspruch auf das Vereinsvermögen.

III. Organe und Geschäftsführung

§ 5 Organe

Organe des Vereins sind:

1. der Vorstand,
2. der Aufsichtsrat,
3. die Mitgliederversammlung.

§ 6 Vorstand

1. Der aus mindestens zwei Personen bestehende Vorstand wird vom Aufsichtsrat bestellt. Dieser bestimmt auch die Anzahl der Vorstandsmitglieder. Er bestimmt einen von ihnen zum Vorsitzenden des Vorstandes.

Der Vorstand ist beschlussfähig, wenn mindestens zwei Vorstandsmitglieder anwesend sind.

2. Der Verein wird durch zwei Vorstandsmitglieder gemeinschaftlich oder durch ein Vorstandsmitglied gemeinschaftlich mit einem Prokuristen vertreten. Im Regelfall sollte zur Vertretung der Vorstandsvorsitzende gehören.
3. Der Vorstand ist mit Genehmigung des Aufsichtsrates berechtigt, Prokuristen und Handlungsbevollmächtigte zu bestellen.
4. Das Verhältnis der Vorstandsmitglieder zum Verein regelt sich nach dem Inhalt der vom Aufsichtsrat mit ihnen abzuschließenden Anstellungsverträge.

§ 7 Aufgaben des Vorstandes

Dem Vorstand obliegt die laufende Geschäftsführung des Vereins. Hierzu zählen u. a. folgende Aufgaben:

1. die Entscheidung über die Aufnahme neuer Mitglieder,
2. die Entscheidung über die Kündigung von Mitgliedern,
3. die Ausführung der Beschlüsse der Mitgliederversammlung,
4. die Anlegung des Vereinsvermögens,
5. die Festsetzung der Versicherungsbeiträge,
6. die Änderung der allgemeinen Versicherungsbedingungen.

Ausgenommen sind Aufgaben, die gemäß Satzung ausdrücklich vom Aufsichtsrat oder der Mitgliederversammlung zu beschließen sind.

§ 8 Aufsichtsrat

1. Der Aufsichtsrat besteht aus mindestens drei und höchstens sechs Personen, die Mitglieder des Vereins sein müssen. Sie werden von der Mitgliederversammlung bis zur Beendigung der Mitgliederversammlung gewählt, die über die Entlastung für das vierte Geschäftsjahr nach der Wahl beschließt. Hierbei wird das Geschäftsjahr, in dem die Amtszeit beginnt, nicht mitgerechnet. Wiederwahl ist zulässig. Für alle Aufsichtsratsmitglieder wird nur ein Ersatzmitglied gewählt.
2. Scheiden Aufsichtsratsmitglieder vor Ablauf ihrer Amtszeit aus, so bedarf es der Berufung einer außerordentlichen Mitgliederversammlung zur Vornahme der Ersatzwahl nur dann, wenn weniger als drei Aufsichtsratsmitglieder vorhanden sind. In diesem Fall dauert die Amtsdauer des Ersatzmitgliedes so lange, wie das Amt des Ausgeschiedenen gewährt hätte, an dessen Stelle er getreten ist.
3. Der Aufsichtsrat wählt in der ersten auf die Mitgliederversammlung folgenden Aufsichtsratssitzung aus seiner Mitte einen Vorsitzenden und einen Stellvertreter.
4. Zu seinen Sitzungen versammelt sich der Aufsichtsrat durch schriftliche Einladung des Vorsitzenden. Der

Aufsichtsrat ist beschlussfähig, wenn mindestens drei Mitglieder anwesend sind. Die Beschlüsse werden mit Stimmenmehrheit gefasst. Bei Stimmengleichheit gibt die Stimme des Vorsitzenden den Ausschlag. Die Art der Abstimmung bestimmt der Vorsitzende. Die Sitzungen des Aufsichtsrates finden statt, so oft die Geschäfte es erfordern. Der Aufsichtsrat soll einmal im Kalendervierteljahr, er muss einmal im Kalenderhalbjahr, zusammentreten. Die Einberufung muss unverzüglich erfolgen, wenn der Vorstand oder ein Aufsichtsratsmitglied dieses verlangt. Die Sitzung hat binnen zwei Wochen nach Einberufung stattzufinden.

5. Der Vorsitzende des Vorstandes oder einzelne Mitglieder des Vorstandes nehmen an den Sitzungen des Aufsichtsrates auf Aufforderung oder Einladung teil.
6. Willenserklärungen des Aufsichtsrates erfolgen durch den Vorsitzenden. Über Willenserklärungen und Beschlüsse des Aufsichtsrates ist ein Protokoll zu fertigen. Das Protokoll ist von den anwesenden Mitgliedern zu unterzeichnen.
7. Die Aufsichtsratsmitglieder haben Anspruch auf eine Vergütung und die Erstattung von Barauslagen. Die Höhe der Vergütung wird von der Mitgliederversammlung festgesetzt.

§ 9 Aufgaben des Aufsichtsrates

1. Den Aufsichtsrat treffen die ihm durch Gesetz und Satzung zugewiesenen Rechte und Pflichten. Ihm obliegen insbesondere
 - a) Überwachung der Geschäftsführung,
 - b) Prüfung des Jahresabschlusses, des Vorschlages über die Überschussverteilung und des Geschäftsberichtes sowie die Berichterstattung an die Mitgliederversammlung,
 - c) Feststellung des Jahresabschlusses und des Lageberichtes,
 - d) Bestellung des Vorstandes und Regelung seines Dienstverhältnisses,
 - e) Erlass einer Geschäftsordnung für den Vorstand.
2. Die Zustimmung des Aufsichtsrates ist erforderlich für
 - a) Erwerb, Veräußerung und Belastung von Grundeigentum,
 - b) Festsetzung von Nachschussbeiträgen,
 - c) Bestellung und Abberufung von Prokuristen und Handlungsbevollmächtigten,
 - d) Änderung der allgemeinen Versicherungsbedingungen.
3. Der Aufsichtsrat ist weiterhin ermächtigt
 - a) die Satzung zu ändern, soweit die Änderungen nur die Fassung betreffen,
 - b) Beschlüsse der Mitgliederversammlung, durch welche die Satzung geändert werden, soweit abzuändern, wie es die Aufsichtsbehörde verlangt,
 - c) sich eine Geschäftsordnung zuzulegen.

§ 10 Mitgliedervertretung

1. Die Mitgliedervertretung vertritt als oberstes Organ die Gesamtheit der Mitglieder. Sie beschließt über alle Angelegenheiten, die über die Zuständigkeit des Vorstandes hinaus reichen und die ihr nach Gesetz oder Satzung ausdrücklich vorbehalten sind.
2. Die Mitgliedervertretung besteht aus mindestens 21 und höchstens 33 von ihr selbst gewählten Mitglie-

dern. Für die Mitgliedervertretung ist jedes Mitglied wählbar, das weder Angestellter noch Vertreter des Vereins ist bzw. an der Verwaltung oder Vertretung eines anderen Versicherungsunternehmens beteiligt ist. In besonderen Fällen kann die Mitgliedervertretung Ausnahmen zulassen.

3. Die Mitgliedervertreter werden auf 7 Jahre mit einfacher Stimmenmehrheit gewählt. Eine Wiederwahl ist zulässig. Zur Wahl der Mitgliedervertreter sind die Vereinsmitglieder spätestens einen Monat vor dem Versammlungstermin durch Bekanntmachung im elektronischen Bundesanzeiger einzuladen. Die Einladung muss den vom Vorstand im Einvernehmen mit dem Aufsichtsrat aufgestellten Wahlvorschlag enthalten und gleichzeitig dazu auffordern, weitere Wahlvorschläge spätestens zwei Wochen vor der Mitgliederversammlung einzureichen. Ein Wahlvorschlag muss von 250 Mitgliedern unterzeichnet sein.
4. Scheiden Mitgliedervertreter vorzeitig aus, so kann die Mitgliedervertretung in der nächsten Mitgliederversammlung Ersatzmitgliedervertreter wählen. Die Amtszeit der Ersatzmitglieder währt so lange, wie das Amt der ausgeschiedenen gewährt hätte, an deren Stelle sie getreten sind.
5. Mitgliedervertreter können wegen grober Verletzung ihrer Pflichten oder aus einem anderen wichtigen Grund von der Mitgliedervertretung mit einer Mehrheit von 2/3 der abgegebenen Stimmen ausgeschlossen werden. Als wichtiger Grund gelten vor allem die Zahlungsunfähigkeit des Mitgliedervertreters oder die Beteiligung an der Verwaltung oder Vertretung eines anderen Versicherungsunternehmens.
6. Das Amt des Mitgliedervertreters ist ein Ehrenamt. Auslagen werden erstattet.

§ 11 Mitgliederversammlung

1. Verhandlungen und Beschlüsse der Mitgliedervertretung werden in ordentlichen und außerordentlichen Mitgliederversammlungen gefasst.
2. Die ordentliche Mitgliederversammlung findet alljährlich innerhalb der ersten acht Monate statt.
3. Die Mitgliederversammlung wird vom Vorstand schriftlich unter Angabe der Zeit, des Ortes und der Tagesordnung einberufen. Im übrigen gelten die Bestimmungen der §§ 121 ff. des Aktiengesetzes.
4. Über die Verhandlungen der Mitgliederversammlung ist ein notarielles Protokoll aufzunehmen.
5. Außerordentliche Mitgliederversammlungen finden statt, wenn der Aufsichtsrat oder der Vorstand dieses beschließen oder wenn mindestens 1/3 der gewählten Mitgliedervertreter dieses schriftlich beantragen.
6. Die Mitgliederversammlung findet vorzugsweise am Sitz des Vereines statt.

§ 12 Beschlussfähigkeit

1. Die Mitgliederversammlung ist ohne Rücksicht auf die Zahl der erschienenen Mitgliedervertreter beschlussfähig, wenn sie satzungsgemäß einberufen ist. Beschlüsse werden mit einfacher Mehrheit der abgegebenen Stimmen – soweit diese Satzung nichts anderes bestimmt – durch Handzeichen oder, wenn Einspruch erhoben wird, durch Stimmzettel ge-

fasst. Bei Stimmgleichheit gilt der Antrag als abgelehnt.

Eine 2/3-Mehrheit ist jedoch erforderlich bei Beschlüssen gemäß § 10.5 sowie § 16.7. Eine 3/4-Mehrheit ist erforderlich bei Beschlüssen gemäß § 16.10.

2. Wahlen finden durch Abgabe von Stimmzetteln statt, sofern gegen eine andere Abstimmungsart Widerspruch erhoben wird. Wird im ersten Wahlgang keine absolute Mehrheit der stimmberechtigten Anwesenden erzielt, so findet eine zweite Wahl zwischen den beiden zur Wahl stehenden Mitgliedervertretern statt, die die meisten Stimmen erhalten haben. Bei Stimmgleichheit entscheidet das Los, das der Verhandlungsleiter zieht. Der Vorsitzende der Mitgliederversammlung ernennt 2 Stimmzähler.

§ 13 Stimmrecht und Vertretung

1. Eine Stellvertretung in der Mitgliedervertretung ist nur durch einen anderen Mitgliedervertreter zulässig, jedoch kann ein Mitgliedervertreter höchstens einen an der Teilnahme verhinderten Mitgliedervertreter vertreten.
2. Ein Mitgliedervertreter ist nicht stimmberechtigt, wenn seine Versicherung ruht oder er die bürgerlichen Ehrenrechte nicht besitzt oder wenn die Beschlussfassung die Vornahme eines Rechtsgeschäftes mit ihm oder die Einleitung oder Erledigung eines Rechtsgeschäftes zwischen ihm und den Verein betrifft.

§ 14 Vorsitz

Den Vorsitz in der Mitgliederversammlung führt der Vorsitzende des Aufsichtsrates oder sein Stellvertreter. Die Versammlungsleitung kann vom Aufsichtsrat dem Vorstandsvorsitzenden übertragen werden.

§ 15 Anträge

Mitglieder des Vereins können Anträge, die nicht Fragen der Geschäftsführung betreffen, zur Beschlussfassung durch die Mitgliederversammlung spätestens am 1. Februar des jeweiligen Jahres beim Vorstand schriftlich einreichen. Ggf. kann ein Mitgliedervertreter mit der Begründung beauftragt werden oder das Vereinsmitglied in die Mitgliederversammlung eingeladen werden. Entsprechende Anträge müssen von mindestens 200 Mitgliedern des Vereins unter Angabe der Mitglieds-Nr. unterzeichnet sein. Anträge, welche nicht auf dem Tagesordnungspunkt stehen, können in der Mitgliederversammlung nur dann zum Beschluss gefasst werden, wenn sich dagegen kein Widerspruch erhebt.

§ 16 Aufgabe der Mitgliederversammlung

Zur Zuständigkeit der Mitgliederversammlung gehören insbesondere

1. Entgegennahme des Geschäftsberichtes, des Jahresabschlusses und des Berichts des Aufsichtsrates über die Prüfung des Jahresabschlusses.
2. Feststellung des Jahresabschlusses, wenn Vorstand und Aufsichtsrat sich für die Feststellung durch die Hauptversammlung entschieden haben oder der Aufsichtsrat den Jahresabschluss nicht billigt.

3. Verteilung der Überschüsse.
4. Entlastung des Vorstandes und des Aufsichtsrates.
5. Wahlen zum Aufsichtsrat.
6. Festsetzung der Vergütung des Aufsichtsrates.
7. Änderung der Satzung sowie Einführung neuer Versicherungszweige.
8. Wahl von Mitgliedervertretern sowie evtl. Ausschlüsse von Mitgliedervertretern aus wichtigem Grund.
9. Bestellung/Wahl eines Abschlussprüfers.
10. Auflösung des Vereins.

IV. Finanz- und Vermögensverwaltung

§ 17 Einnahmen

Die Einnahmen des Vereins bestehen aus:

1. den im voraus zu zahlenden Beiträgen,
2. den ggf. zu zahlenden Nachschüssen,
3. den sonstigen Einnahmen.

§ 18 Beiträge

Die Mitglieder haben jährlich im voraus Beiträge nach Maßgabe der vom Vorstand beschlossenen Tarife zu entrichten. Für den Fall des Verzuges eines Mitgliedes gilt das Versicherungsvertragsgesetz.

§ 19 Nachschüsse

1. Reichen die Einnahmen sowie die Rückstellungen und die verfügbaren Rücklagen zur Deckung der Ausgaben in einem Geschäftsjahr nicht aus, so sind die Mitglieder verpflichtet, Nachschuss-Beiträge bis zur Höhe eines Jahresbeitrages nach dem Verhältnis der im letzten Geschäftsjahr gezahlten Beträge zu leisten.
2. Zu den Nachschuss-Beiträgen haben auch die im Laufe des Geschäftsjahres ausgeschiedenen Mitglieder beizutragen.
3. Zur Zahlung des Nachschussesbeitrages sind die Mitglieder in der gleichen Weise aufzufordern, wie zur Zahlung der laufenden Jahresbeiträge. Die Verzugsfolgen richten sich nach dem aktuellen Versicherungsvertragsgesetz.
4. Über die Festsetzung der Nachschüsse und deren Höhe entscheidet der Vorstand mit Zustimmung des Aufsichtsrates.

§ 20 Verlustrücklagen

1. Zur Deckung eines außergewöhnlichen Verlustes aus dem Geschäftsbetrieb wird eine Rücklage gemäß § 193 (Verlustrücklage) des Versicherungsaufsichtsgesetzes (VAG) mindestens in Höhe von 20 % der Beitragseinnahme für eigene Rechnung gebildet. Solange die Verlustrücklage den Mindestbetrag noch nicht erreicht oder nach Entnahme noch nicht wieder erreicht hat, fließt ihr der volle Jahresüberschuss zu. Ergibt sich nach Erreichung der Mindestrücklage beim Ablauf eines Geschäftsjahres, dass die Einnahmen des Vereins die Ausgaben übersteigen, so fließen mindestens 10 % des Überschusses dieser Rücklage so lange zu, bis diese 20 % der Beitragseinnahmen für eigene Rechnung erreicht oder wieder

erreicht hat. Die Mitgliedervertretung kann darüber hinaus – auf Vorschlag des Vorstandes – weitere Teile des Jahresüberschusses der Verlustrücklage zuführen.

2. Diese Rücklage darf in einem Jahr nur bis 25 % ihrer Gesamtsumme verwendet werden und auch nur insoweit, als sie den Betrag der Mindestrücklage nicht unterschreitet. Mit Genehmigung der Aufsichtsbehörde kann in einzelnen Geschäftsjahren davon abgewichen werden.
3. Neben der Verlustrücklage können andere Gewinnrücklagen (freie Rücklagen) gebildet werden.

§ 21 Überschüsse

1. Der Rückstellung für Beitragsrückerstattung ist der nach der Vornahme der Abschreibungen, Wertberichtigungen, Rücklagen und Rückstellungen verbliebene Überschuss zuzuführen. Die Rückstellung für Beitragsrückerstattung darf nur für Beitragsrückerstattungen Verwendung finden.
2. Der Vorstand kann beschließen, ob und in welcher Höhe Beiträge aus der Rückstellung für Beitragsrückerstattungen an die Mitglieder auszuzahlen oder auf die Beiträge und Nachschüsse des folgenden Geschäftsjahres anzurechnen sind.
3. Die Verteilung hat im Verhältnis zu der Höhe der geleisteten Beiträge zu erfolgen. Rückerstattungs-berechtigt sind alle Versicherungsnehmer, die am Anfang eines Geschäftsjahres, in dem die Beitragsrückerstattung gewährt wird, Mitglieder des Vereins sind und es auch während des gesamten vorherigen Geschäftsjahres waren.
4. Wird beschlossen, die Beitragsrückerstattung auf Nachschüsse anzurechnen, sind alle nachschusspflichtigen Versicherungsnehmer rückerstattungsbe-rechtigt.

§ 22 Anlage des Vereinsvermögens

Das Vereinsvermögen ist, soweit es nicht für die Bedürfnisse des Versicherungsbetriebes flüssig zu halten ist, nach Maßgabe der gesetzlichen Bestimmungen und der Vorschriften der Aufsichtsbehörde anzulegen. Ausnahmen bedürfen der Genehmigung der Aufsichtsbehörde.

V. Änderungen der Satzung und der Allgemeinen Versicherungsbedingungen

§ 23 Satzungsänderungen

1. Beschlüsse über Änderungen der Satzung und die Aufnahme neuer Versicherungszweige bedürfen einer Mehrheit von 2/3 der abgegebenen gültigen Stimmen der Mitgliederversammlung.
2. Der Aufsichtsrat ist ermächtigt, Änderungen der Satzung, die nur die Fassung betreffen, vorzunehmen. Er ist weiterhin ermächtigt für den Fall, dass die Aufsichtsbehörde Änderungen verlangt bevor sie einen Änderungsbeschluss der Mitgliederversammlung genehmigt, zu entsprechen.

VI. Auflösung des Vereins

§ 24 Auflösung und Bestandsübertragung

1. Die Auflösung des Vereins kann nur in einer hierzu einberufenen Mitgliederversammlung beschlossen werden. Auf den besonderen Zweck dieser Mitgliederversammlung ist in der Einladung hinzuweisen. Der Auflösungsantrag muss einstimmig vom Vorstand oder von mindestens 50 % der Mitgliederversammlung gestellt werden. Die Mitgliederversammlung ist nur dann beschlussfähig, wenn 3/4 der Mitglieder anwesend sind. Ist die Beschlussfähigkeit der Mitgliederversammlung nicht gegeben, so ist binnen vier Wochen eine neue Mitgliederversammlung einzuberufen, die ohne Rücksicht auf die Zahl der erschienenen Mitglieder beschlussfähig ist.
2. Der Verein gilt als aufgelöst, wenn 3/4 der erschienenen Mitglieder dafür stimmen und die Aufsichtsbehörde die Genehmigung dazu erteilt hat. Mit dem Beschluss über die Auflösung des Vereins kann auch der Beschluss über eine Bestandsübertragung auf ein anderes Unternehmen verbunden werden.
3. Die zwischen dem Verein und seinen Mitgliedern bestehenden Versicherungsverträge erlöschen, sofern keine Bestandsübertragung erfolgt, vier Wochen nach der Bekanntgabe des von der Aufsichtsbehörde genehmigten Auflösungsbeschlusses.

§ 25 Liquidation

1. Nach der Auflösung des Vereins findet die Liquidation durch den Vorstand statt, jedoch kann die Mitgliederversammlung auch andere Personen zu Liquidatoren bestellen, die ihre Beschlüsse mit Stimmenmehrheit fassen.
2. Ergibt sich nach Beendigung der Liquidation ein Überschuss, so wird dieser nach dem Verhältnis der im letzten Geschäftsjahr gezahlten Beiträge – nicht vor Ablauf eines Jahres nach Genehmigung des Auflösungsbeschlusses – an die Mitglieder verteilt. Ein etwaiger Fehlbetrag ist in gleicher Weise durch Nachschüsse zu decken.

Genehmigt mit Urkunde der Bundesanstalt für Finanzdienstleistungsaufsicht, Bonn, vom 18. Oktober 2022
 Geschäftszeichen: VA 31-I 5002 5068-2022/0001
 Eingetragen beim Registergericht Oldenburg HRB 201743